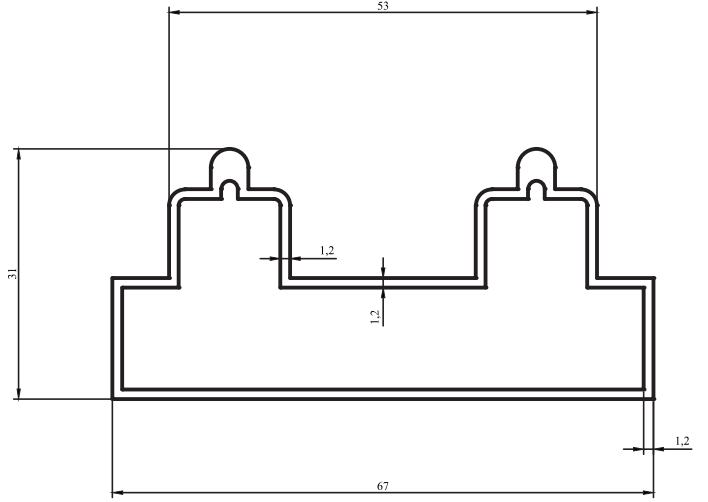


21 SERİ TUBA PROFİLLERİ

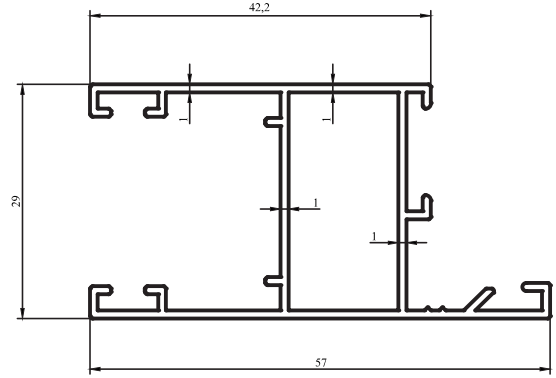
TUBA SERIES PROFILES

Tuba Profilleri / Tuba Profiles

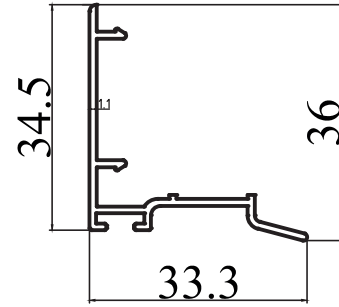
Kalıp No :	21-2001
Profil / Profile	Raylı Kasa
Çevre / Length (mm)	221
Alan / Area (mm ²)	274
Ağırlık / Weight	0,743



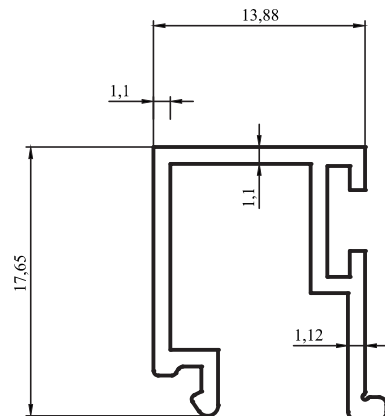
Kalıp No :	21-2002
Profil / Profile	Dar Kanat
Çevre / Length (mm)	299
Alan / Area (mm ²)	191
Ağırlık / Weight	0,518



Kalıp No :	21-2003
Profil / Profile	Dar Kenet
Çevre / Length (mm)	173
Alan / Area (mm ²)	93
Ağırlık / Weight	0,252

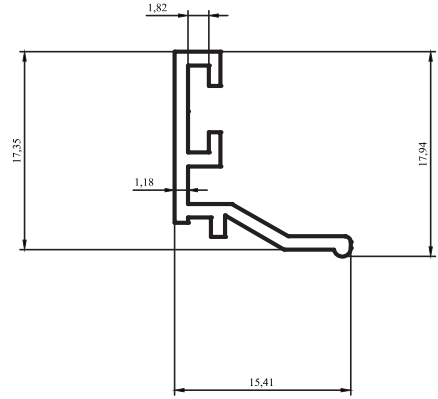


Kalıp No :	21-2004
Profil / Profile	Tek Cam Çıta
Çevre / Length (mm)	188
Alan / Area (mm ²)	65
Ağırlık / Weight	0,176

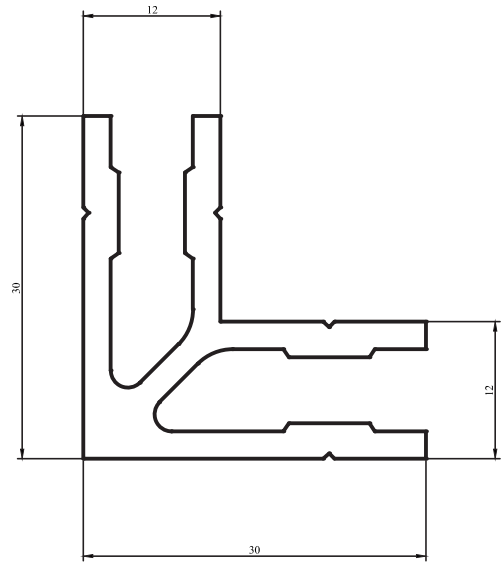


Tuba Profilleri / Tuba Profiles

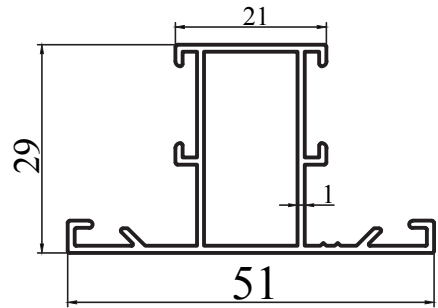
Kalıp No :	21-2005
Profil / Profile	Isıcam Çıta
Çevre / Length (mm)	85
Alan / Area (mm ²)	48
Ağırlık / Weight	0,130



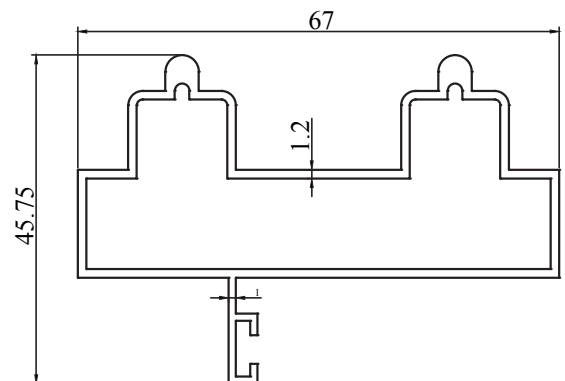
Kalıp No :	21-2006
Profil / Profile	Çavuş Köşe
Çevre / Length (mm)	212
Alan / Area (mm ²)	282
Ağırlık / Weight	0,764



Kalıp No :	21-2007
Profil / Profile	Dar Orta
Çevre / Length (mm)	231,92
Alan / Area (mm ²)	158,20
Ağırlık / Weight	0,429

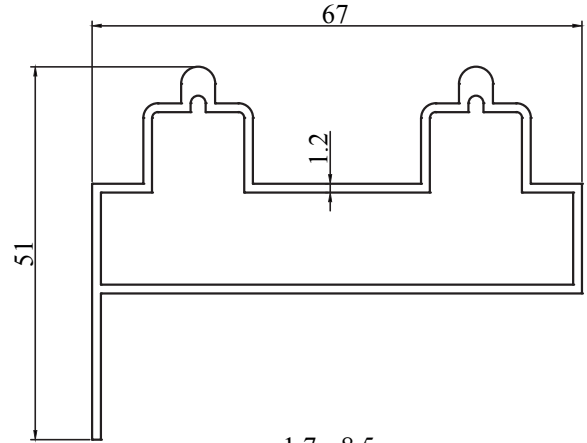


Kalıp No :	21-2008
Profil / Profile	Tırnaklı Kasa
Çevre / Length (mm)	473,9
Alan / Area (mm ²)	298,9
Ağırlık / Weight	0,810

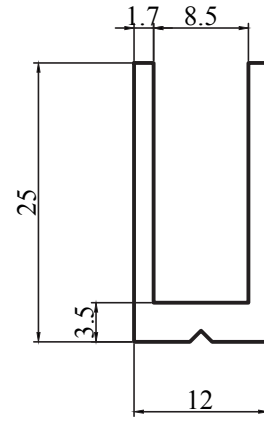


Tuba Profilleri / Tuba Profiles

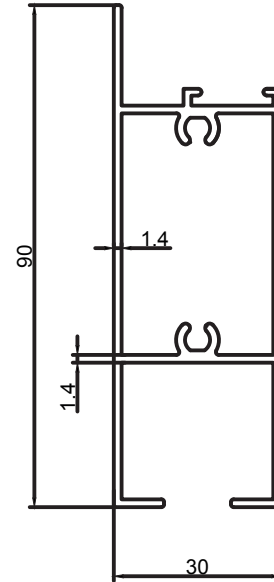
Kalıp No :	21-2009
Profil / Profile	Kulaklı Kasa
Çevre / Length (mm)	464,9
Alan / Area (mm ²)	298,4
Ağırlık / Weight	0,809



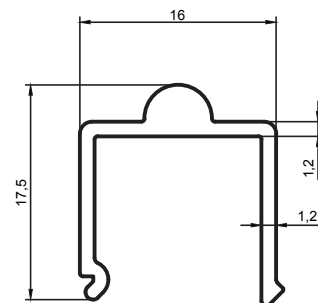
Kalıp No :	21-2011
Profil / Profile	Sürme 'U' Bağlantı
Çevre / Length (mm)	117,83
Alan / Area (mm ²)	116,25
Ağırlık / Weight	0,315



Kalıp No :	21-2014
Profil / Profile	Kanat
Çevre / Length (mm)	341
Alan / Area (mm ²)	381
Ağırlık / Weight	1,032



Kalıp No :	21-2015
Profil / Profile	67'lık Tırnak
Çevre / Length (mm)	92
Alan / Area (mm ²)	66
Ağırlık / Weight	0,178



Tuba Profilleri / Tuba Profiles

Kalıp No : 21-2016

Profil / Profile

Çevre / Length (mm) 310

Alan / Area (mm²) 360

Ağırlık / Weight 0,975

Kalıp No : 21-2017

Profil / Profile

Çevre / Length (mm) 117

Alan / Area (mm²) 75

Ağırlık / Weight 0,203

Kalıp No : 21-2018

Profil / Profile Kanat

Çevre / Length (mm) 168

Alan / Area (mm²) 98

Ağırlık / Weight 0,265

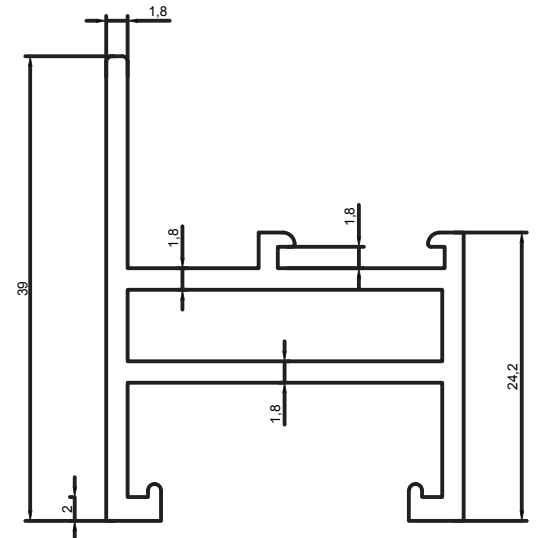
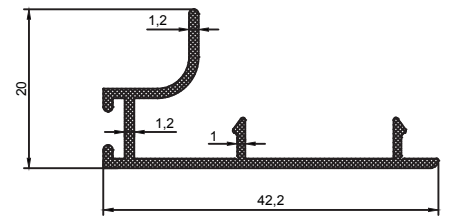
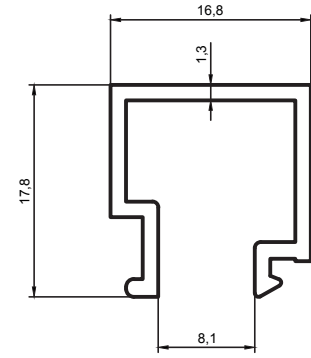
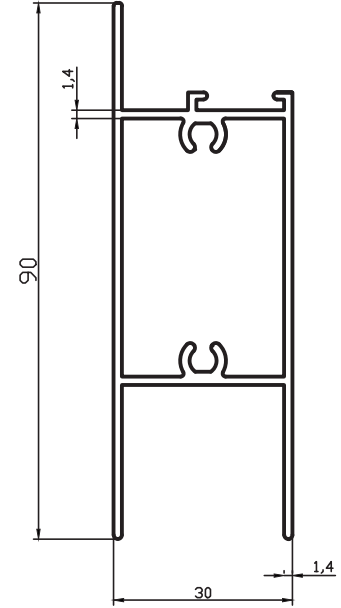
Kalıp No : 21-2019

Profil / Profile Kanat Alt Ray

Çevre / Length (mm) 192

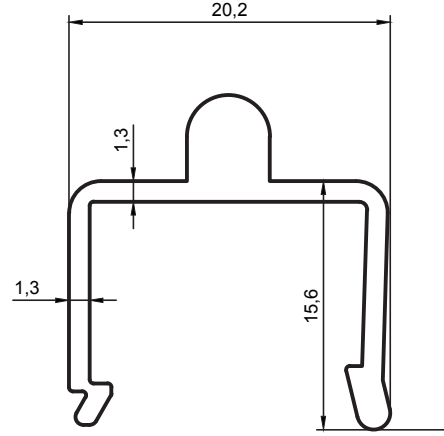
Alan / Area (mm²) 230

Ağırlık / Weight 0,620

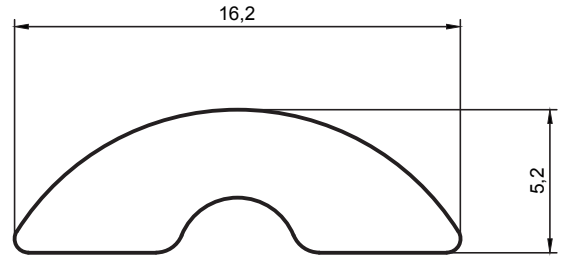


Tuba Profilleri / Tuba Profiles

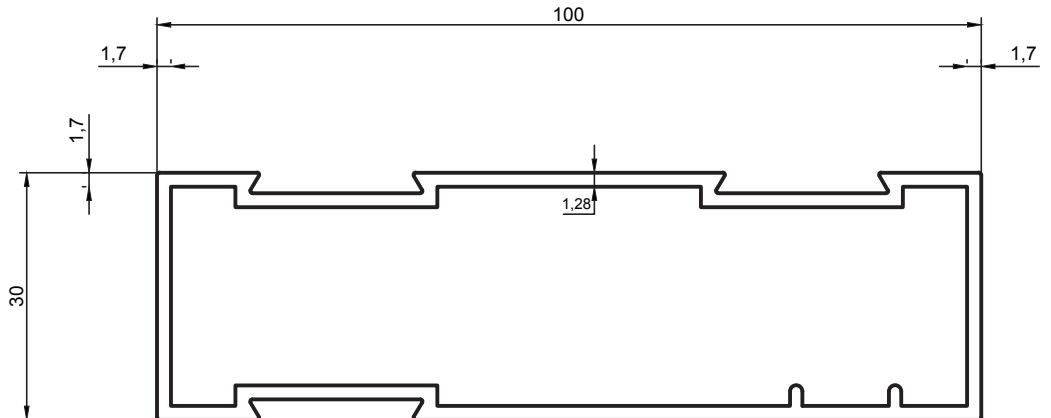
Kalıp No :	21-2021
Profil / Profile	100'lük Tırnak
Çevre / Length (mm)	109
Alan / Area (mm ²)	90
Ağırlık / Weight	0,245



Kalıp No :	21-2024
Profil / Profile	100'lük Kasa
Çevre / Length (mm)	38
Alan / Area (mm ²)	56
Ağırlık / Weight	0,150

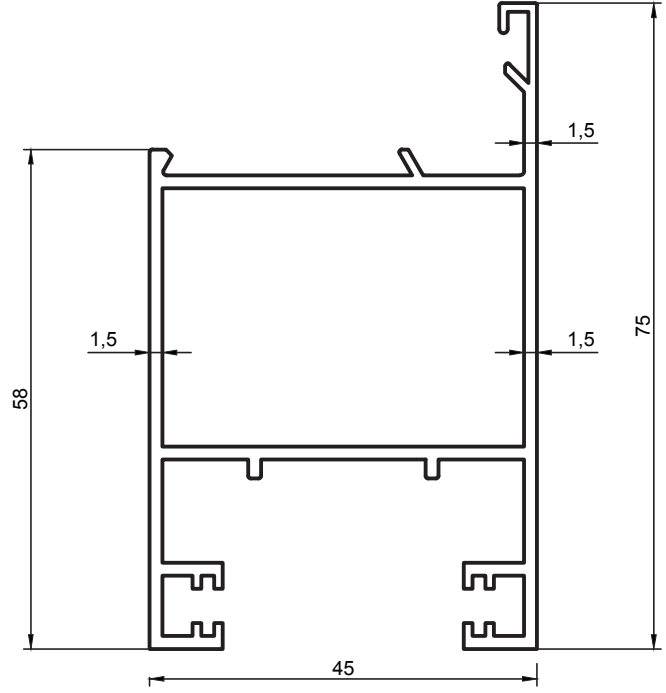


Kalıp No :	21-2025
Profil / Profile	100'lük Kasa
Çevre / Length (mm)	281
Alan / Area (mm ²)	472
Ağırlık / Weight	1,280

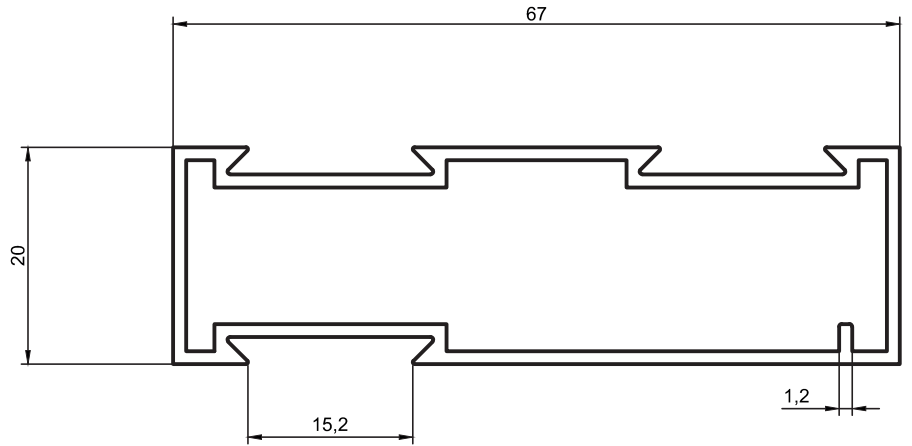


Tuba Profilleri / Tuba Profiles

Kalıp No :	21-2026
Profil / Profile	Kanat
Çevre / Length (mm)	402
Alan / Area (mm ²)	396
Ağırlık / Weight	1,073



Kalıp No :	21-2117
Profil / Profile	
Çevre / Length (mm)	204
Alan / Area (mm ²)	238
Ağırlık / Weight	0,645



AKYÜZLER

ALÜMİNYUM A.Ş.



+90 324 676 47 07



info@akyuzlergrup.com



Nacarı OSB Cumhuriyet Bulvarı No:18
Akdeniz Mersin 143 ada 94 parsel, 33010
Akdeniz/Mersin