



27 SERİ CEPHE SİSTEMLERİ

WALL SYSTEMS

Seri Cephe Sistemleri / Wall Systems

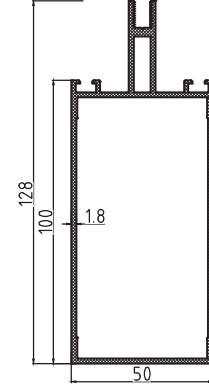
Kalıp No : 27-3000

Profil / Profile

Çevre / Length (mm) 426

Alan / Area (mm²) 687

Ağırlık / Weight 1,862



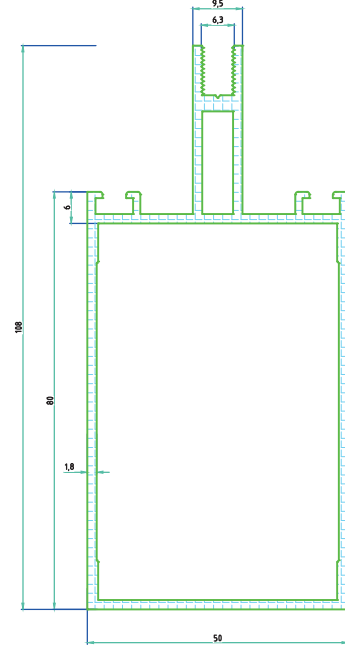
Kalıp No : 27-3001

Profil / Profile

Çevre / Length (mm) 386

Alan / Area (mm²) 615

Ağırlık / Weight 1,666



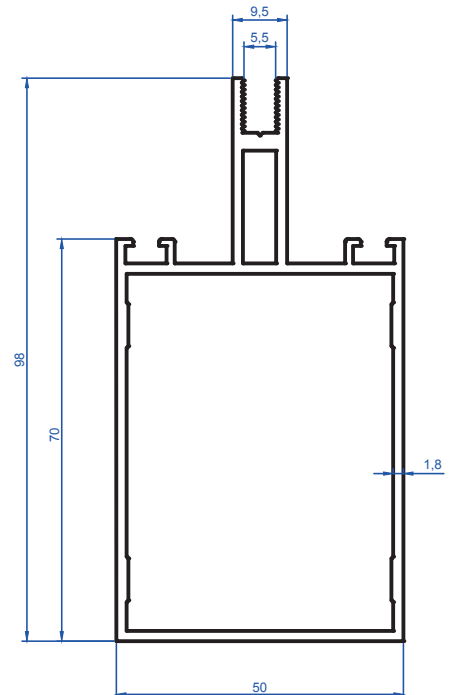
Kalıp No : 27-3002

Profil / Profile 70'lik Kasa

Çevre / Length (mm) 635

Alan / Area (mm²) 580,7

Ağırlık / Weight 1,574



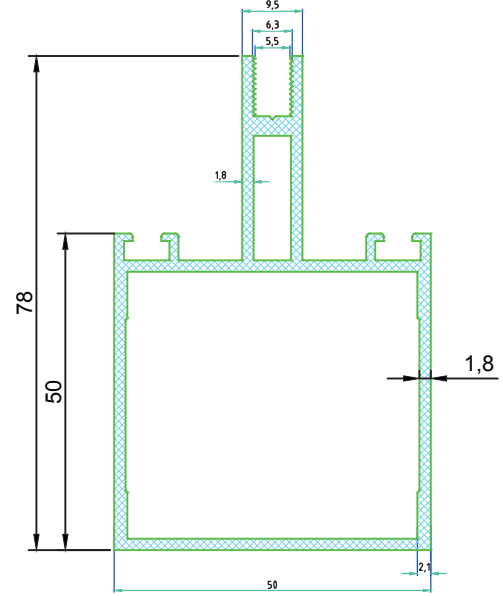
Kalıp No : 27-3004

Profil / Profile

Çevre / Length (mm) 326

Alan / Area (mm²) 507

Ağırlık / Weight



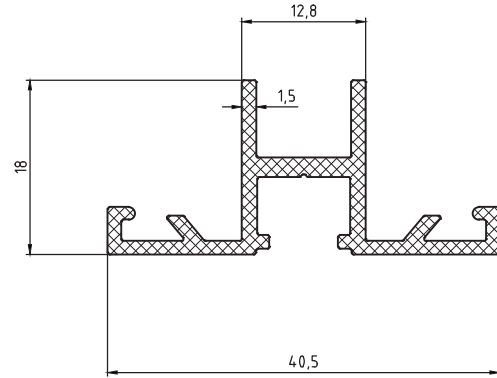
Kalıp No : 27-3005

Profil / Profile

Çevre / Length (mm) 186

Alan / Area (mm²) 144

Ağırlık / Weight 0,390



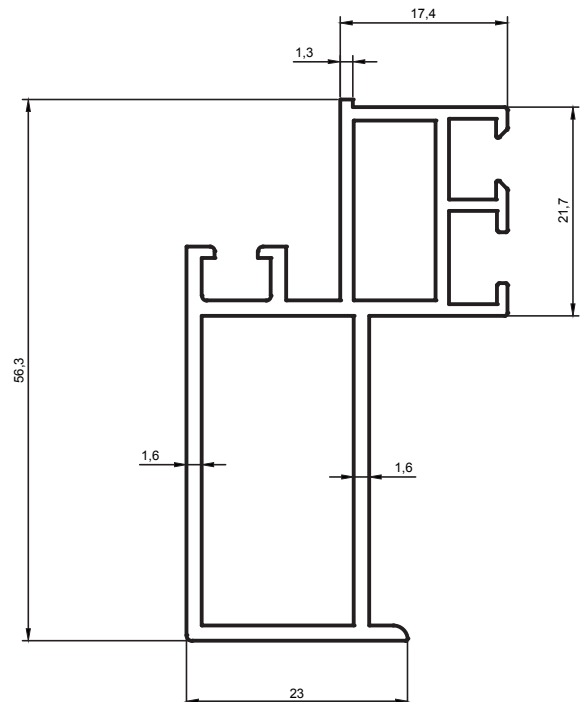
Kalıp No : 27-3010

Profil / Profile Cam Çerçeve

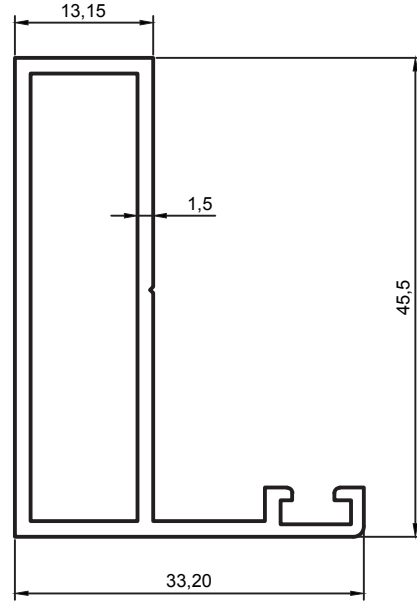
Çevre / Length (mm) 403

Alan / Area (mm²) 303,9

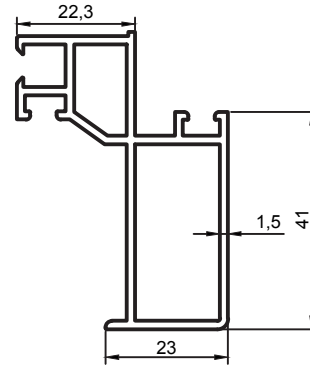
Ağırlık / Weight 0,824



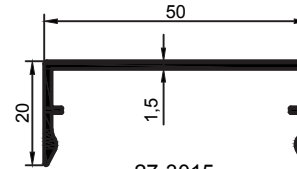
Kalıp No :	27-3012
Profil / Profile	Gizli Kanat Kasası
Çevre / Length (mm)	175
Alan / Area (mm ²)	206
Ağırlık / Weight	0,560



Kalıp No :	27-3013
Profil / Profile	Cam Çerçeve Gizli Kanat
Çevre / Length (mm)	254
Alan / Area (mm ²)	319
Ağırlık / Weight	0,865

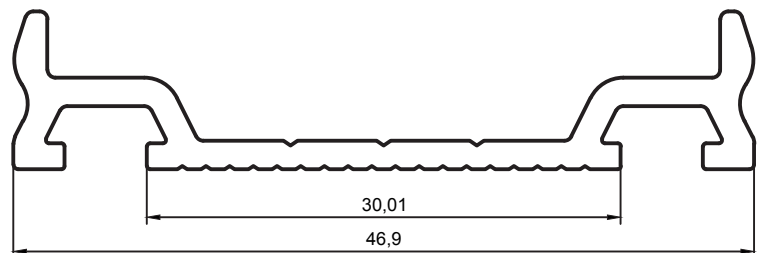


Kalıp No :	27-3015
Profil / Profile	20'lik Kapak
Çevre / Length (mm)	182,71
Alan / Area (mm ²)	133,74
Ağırlık / Weight	0,375

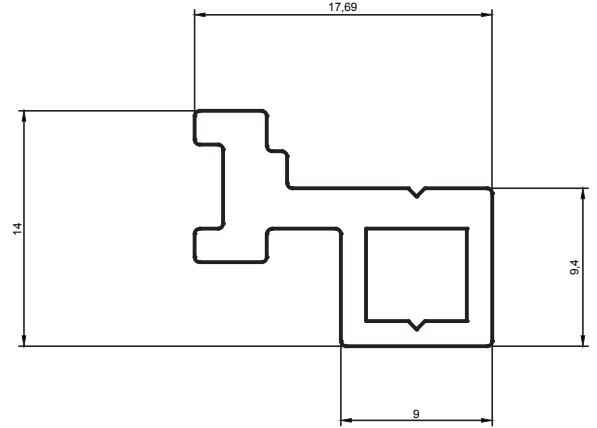


27-3015
20'LİK KAPAK
0,375 kg/mt

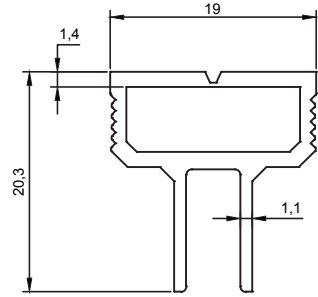
Kalıp No :	27-3016
Profil / Profile	Kapak Altı
Çevre / Length (mm)	148
Alan / Area (mm ²)	130
Ağırlık / Weight	0,352



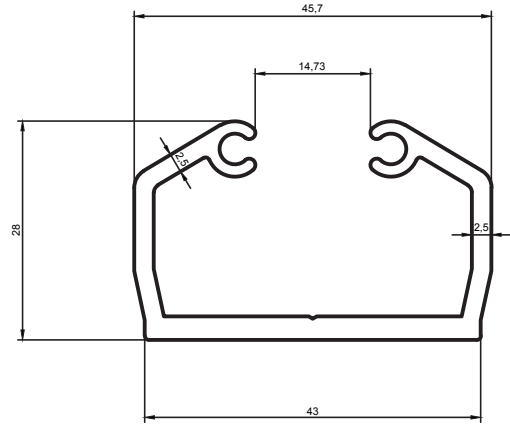
Kalıp No :	27-3024
Profil / Profile	Çerçeve Bağlantı
Çevre / Length (mm)	92,6
Alan / Area (mm ²)	94,5
Ağırlık / Weight	0,256



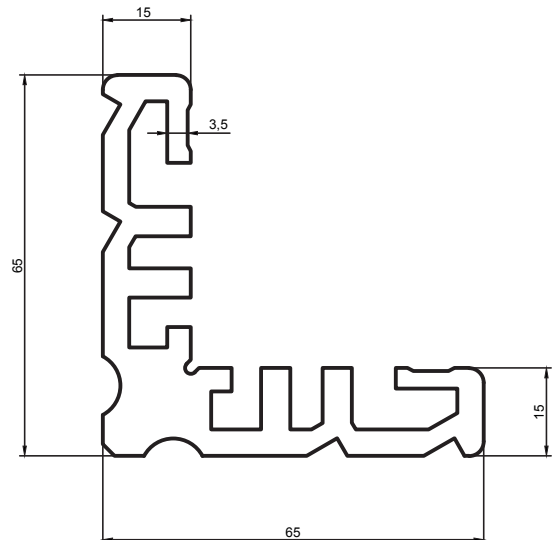
Kalıp No :	27-3027
Profil / Profile	Ara Çıta
Çevre / Length (mm)	144
Alan / Area (mm ²)	93,9
Ağırlık / Weight	0,255



Kalıp No :	27-3028
Profil / Profile	Bağlantı 'U'
Çevre / Length (mm)	248
Alan / Area (mm ²)	307,8
Ağırlık / Weight	0,824

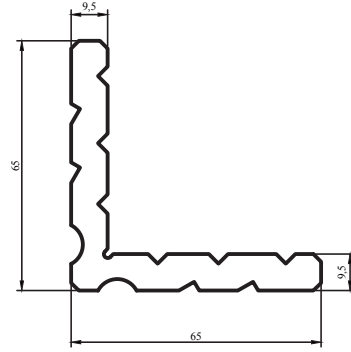


Kalıp No :	27-3030
Profil / Profile	Köşe Bağlantı
Çevre / Length (mm)	447
Alan / Area (mm ²)	1075,2
Ağırlık / Weight	2,914

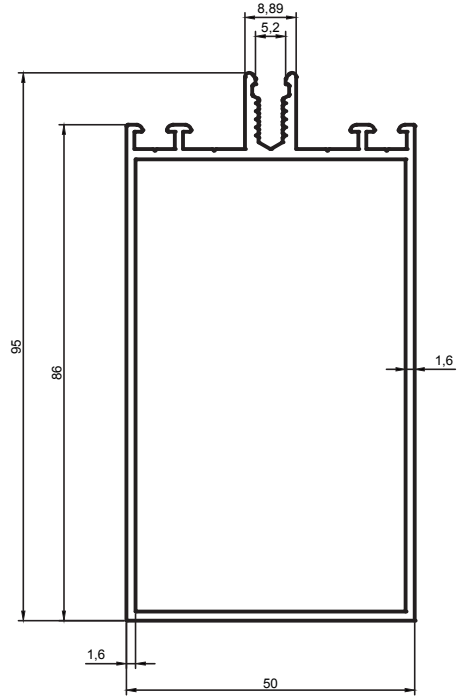


Seri Cephe Sistemleri / Wall Systems

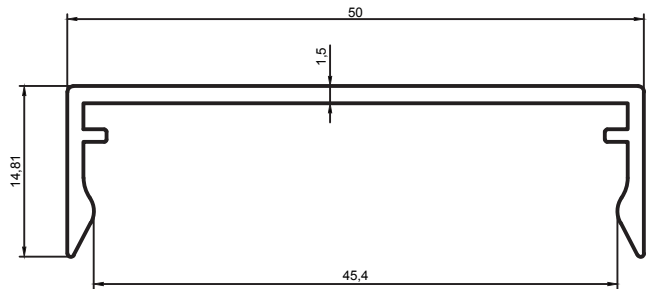
Kalıp No :	27-3031
Profil / Profile	Köşe Bağlantı
Çevre / Length (mm)	281,2
Alan / Area (mm ²)	1027,5
Ağırlık / Weight	2,785



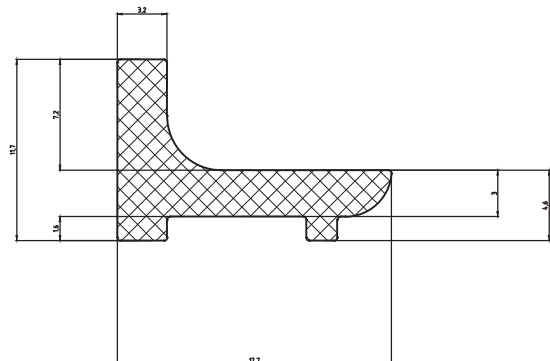
Kalıp No :	27-3032
Profil / Profile	80'lik Kasa
Çevre / Length (mm)	367,6
Alan / Area (mm ²)	508,3
Ağırlık / Weight	1,378



Kalıp No :	27-3033
Profil / Profile	15'lik Kapak
Çevre / Length (mm)	163
Alan / Area (mm ²)	120
Ağırlık / Weight	0,324



Kalıp No :	27-3035
Profil / Profile	DC Bağlantı
Çevre / Length (mm)	58
Alan / Area (mm ²)	85
Ağırlık / Weight	0,230



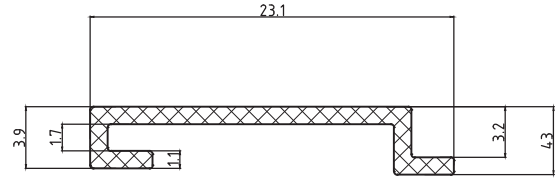
Kalıp No : 27-3036

Profil / Profile DC Tij

Çevre / Length (mm) 65

Alan / Area (mm²) 35

Ağırlık / Weight 0,095



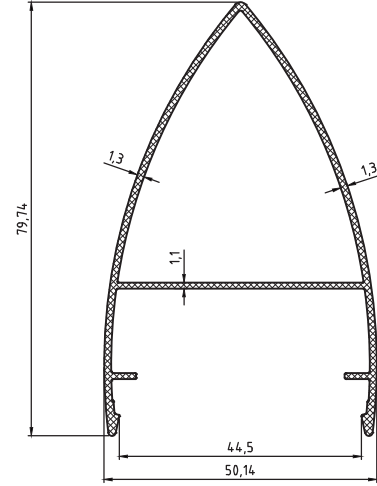
Kalıp No : 27-3038

Profil / Profile

Çevre / Length (mm) 292

Alan / Area (mm²) 286

Ağırlık / Weight 0,775



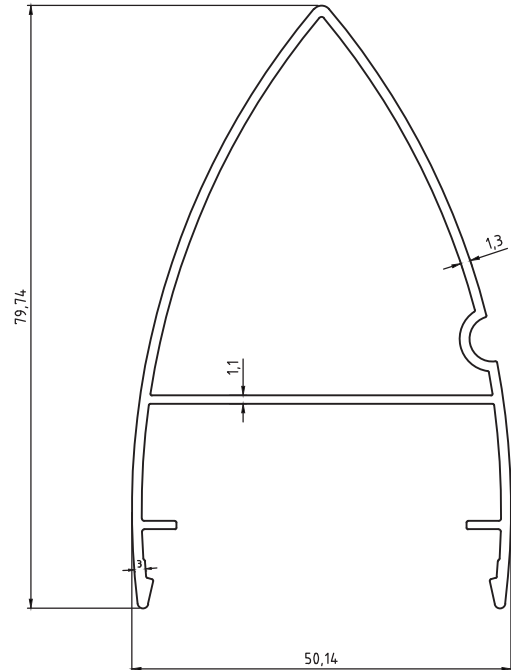
Kalıp No : 27-3043

Profil / Profile

Çevre / Length (mm) 295,664

Alan / Area (mm²) 290,137

Ağırlık / Weight 0,787



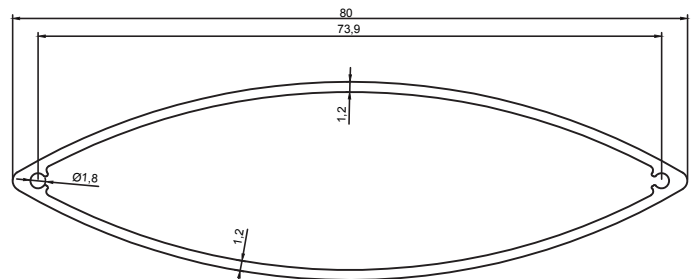
Kalıp No : 27-3044

Profil / Profile DC Bağlantı

Çevre / Length (mm) 170,25

Alan / Area (mm²) 203,68

Ağırlık / Weight 0,551



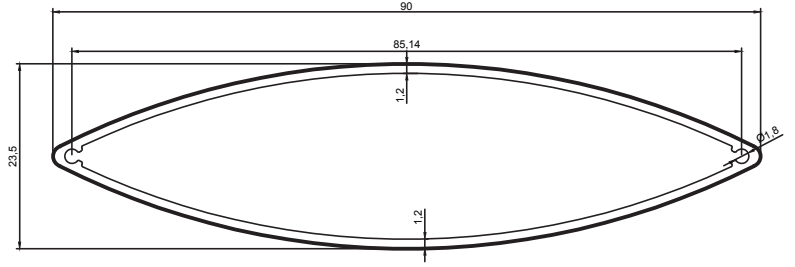
Kalıp No : 27-3045

Profil / Profile

Çevre / Length (mm) 189

Alan / Area (mm²) 223,8

Ağırlık / Weight 0,606



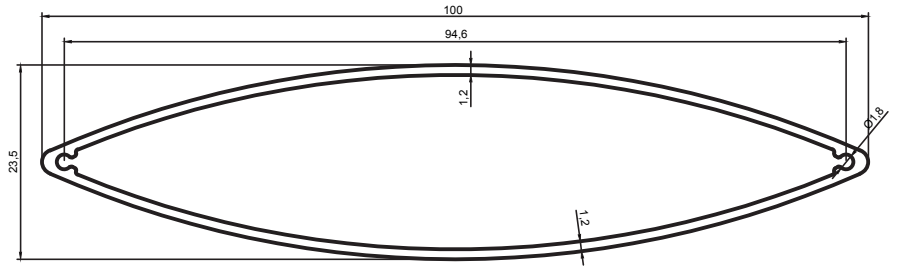
Kalıp No : 27-3046

Profil / Profile

Çevre / Length (mm) 209,1

Alan / Area (mm²) 249,4

Ağırlık / Weight 0,675



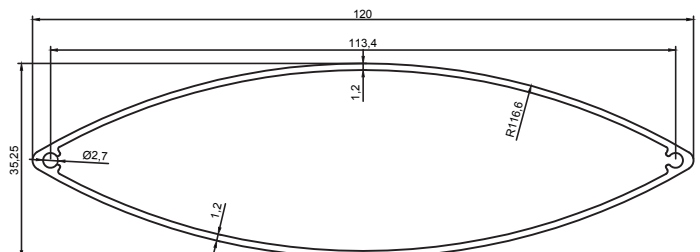
Kalıp No : 27-3047

Profil / Profile

Çevre / Length (mm) 255,29

Alan / Area (mm²) 309,38

Ağırlık / Weight 0,838



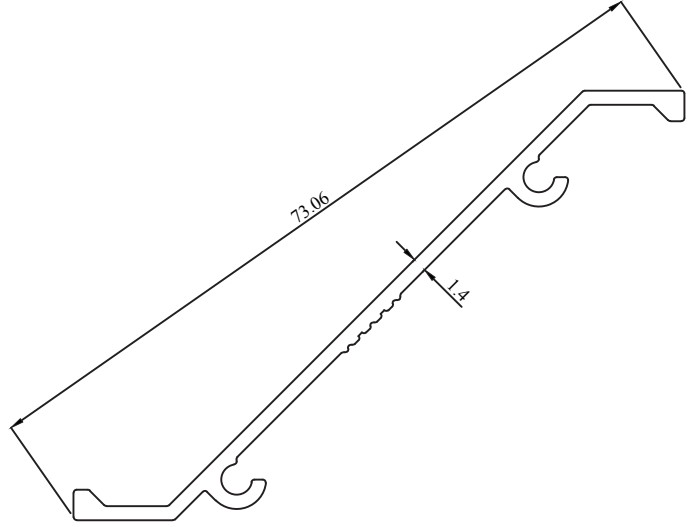
Kalıp No : 27-3048

Profil / Profile

Çevre / Length (mm) 187

Alan / Area (mm²) 137

Ağırlık / Weight 0,370



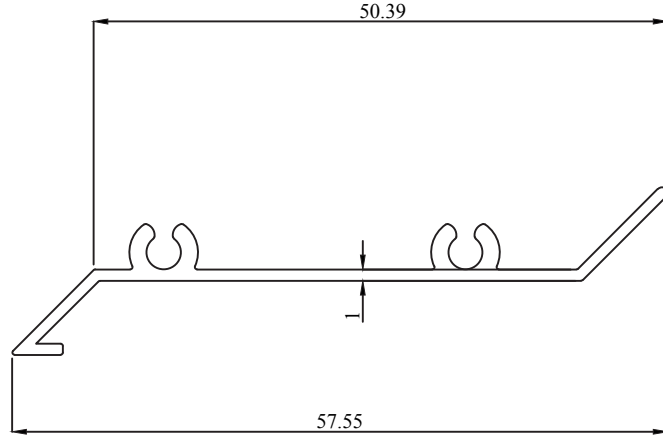
Kalıp No : 27-3049

Profil / Profile

Çevre / Length (mm) 161,3

Alan / Area (mm²) 90,4

Ağırlık / Weight 0,245



AKYÜZLER

ALÜMİNYUM A.Ş.



+90 324 676 47 07



info@akyuzlergrup.com



Nacarli OSB Cumhuriyet Bulvarı No:18
Akdeniz Mersin 143 ada 94 parsel, 33010
Akdeniz/Mersin