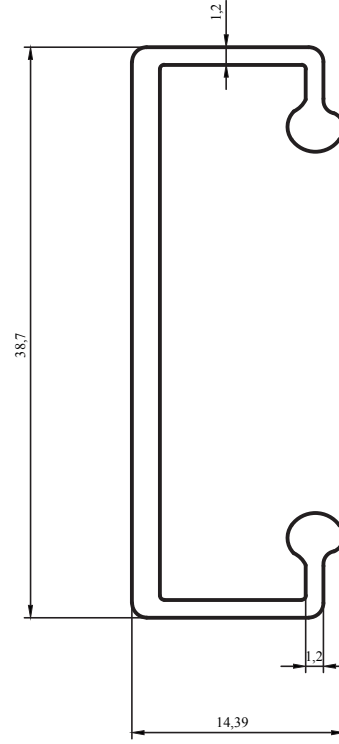




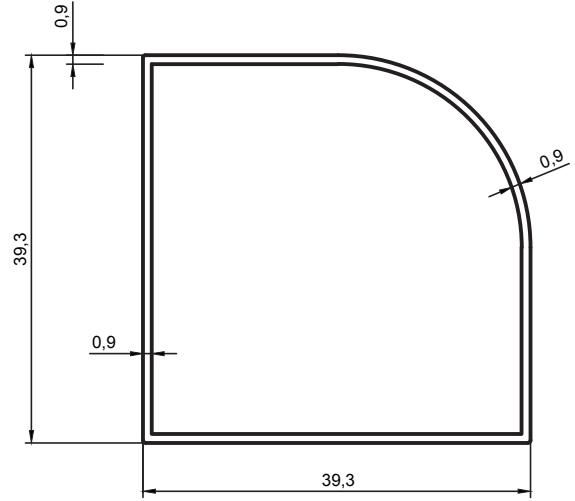
30 SERİ MOBİLYA PROFİLLERİ

FURNITURE PROFILES

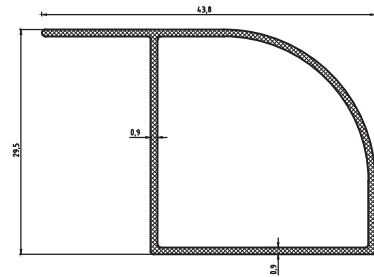
Kalıp No :	33-121
Profil / Profile	Mobilya Kızak
Çevre / Length (mm)	151,3
Alan / Area (mm ²)	124,8
Ağırlık / Weight	0,338



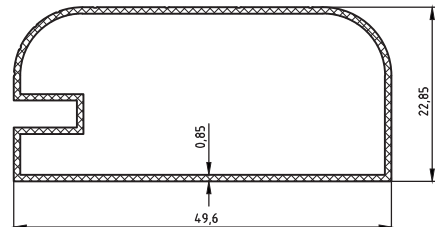
Kalıp No :	33-148
Profil / Profile	
Çevre / Length (mm)	283
Alan / Area (mm ²)	130,8
Ağırlık / Weight	354,4



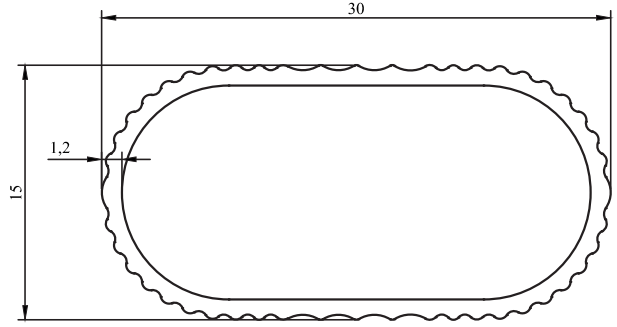
Kalıp No :	33-151
Profil / Profile	
Çevre / Length (mm)	137
Alan / Area (mm ²)	108
Ağırlık / Weight	0,293



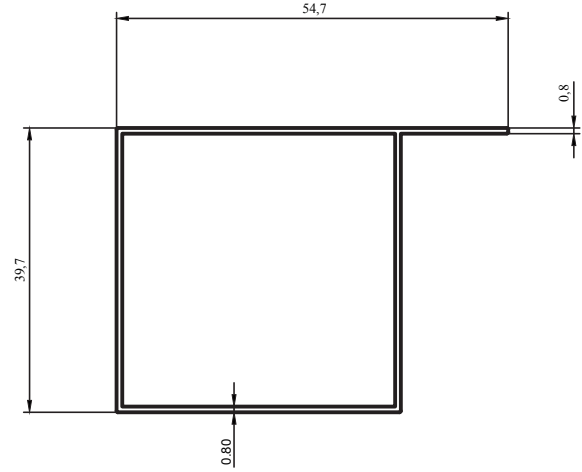
Kalıp No :	33-161
Profil / Profile	
Çevre / Length (mm)	154
Alan / Area (mm ²)	128
Ağırlık / Weight	0,347



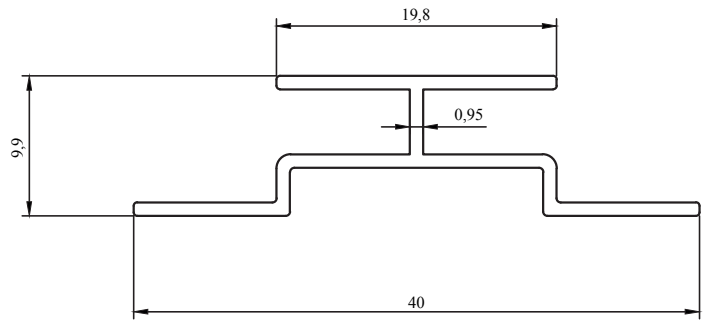
Kalıp No :	33-205
Profil / Profile	Askılık
Çevre / Length (mm)	83,4
Alan / Area (mm ²)	76
Ağırlık / Weight	0,206



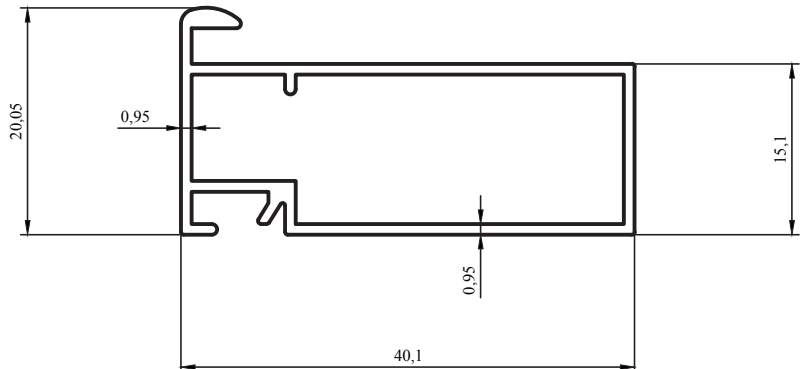
Kalıp No :	33-211
Profil / Profile	40x40 Kulaklı Kutu
Çevre / Length (mm)	340
Alan / Area (mm ²)	136,4
Ağırlık / Weight	0,370



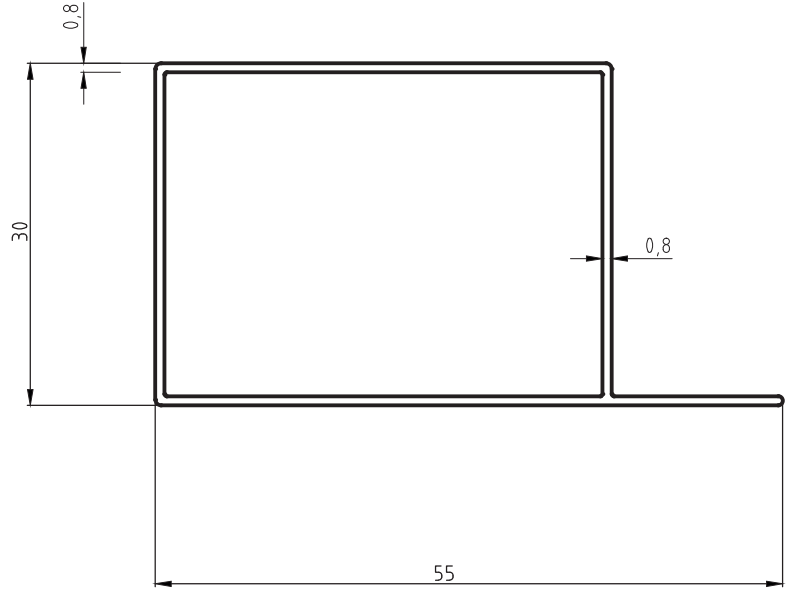
Kalıp No :	33-212
Profil / Profile	Kompozit 'H'
Çevre / Length (mm)	142
Alan / Area (mm ²)	67,2
Ağırlık / Weight	0,182



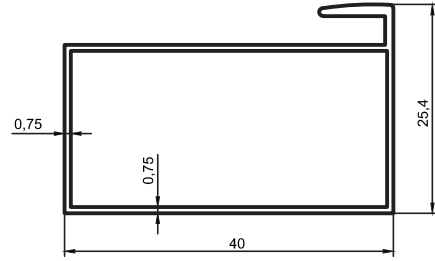
Kalıp No :	33-161
Profil / Profile	40X15 Mobilya
Çevre / Length (mm)	248,2
Alan / Area (mm ²)	122,7
Ağırlık / Weight	0,333



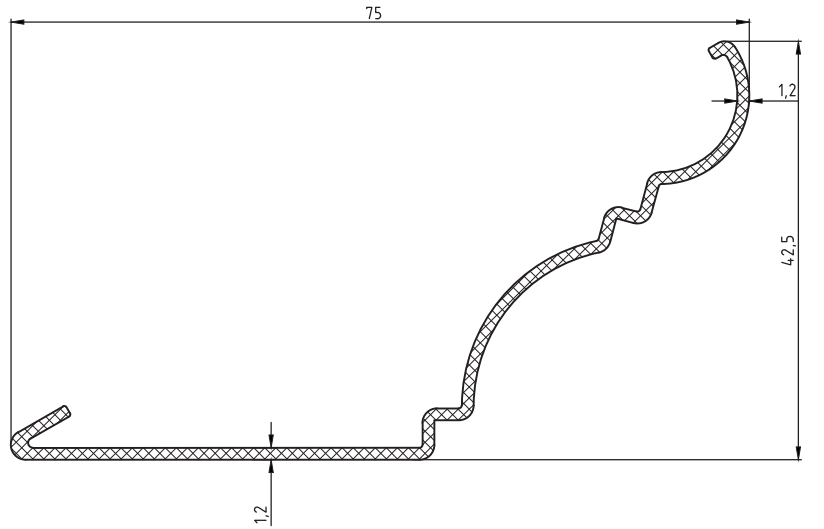
Kalıp No :	33-214
Profil / Profile	40x30 Kulaklı Kutu
Çevre / Length (mm)	169
Alan / Area (mm ²)	121
Ağırlık / Weight	0,328



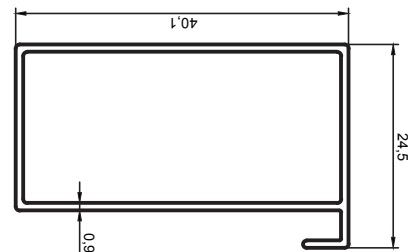
Kalıp No :	33-216
Profil / Profile	
Çevre / Length (mm)	145
Alan / Area (mm ²)	103
Ağırlık / Weight	0,280



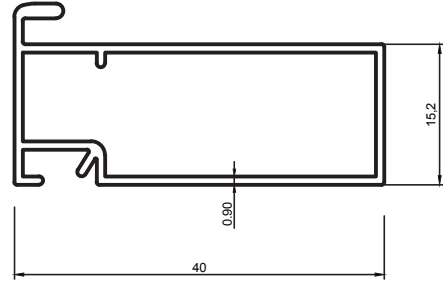
Kalıp No :	33-217
Profil / Profile	
Çevre / Length (mm)	222
Alan / Area (mm ²)	133
Ağırlık / Weight	0,360



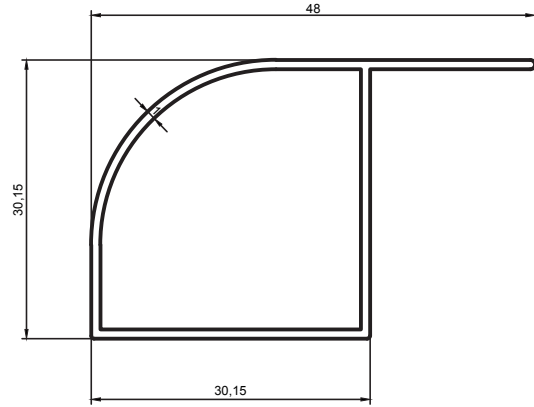
Kalıp No :	33-250
Profil / Profile	
Çevre / Length (mm)	249,1
Alan / Area (mm ²)	113,1
Ağırlık / Weight	306,5



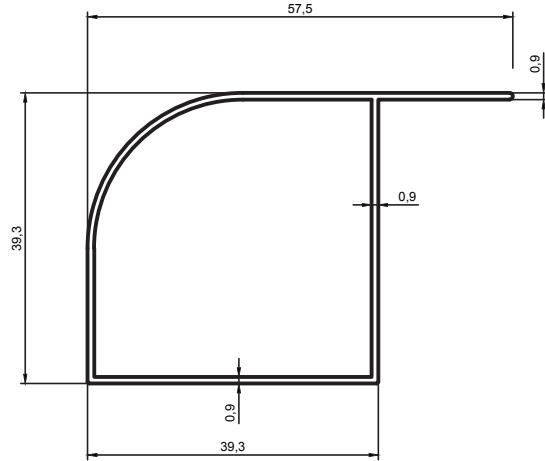
Kalıp No :	33-251
Profil / Profile	40x15 Mobilya Prf.
Çevre / Length (mm)	247,1
Alan / Area (mm ²)	115,4
Ağırlık / Weight	0,313



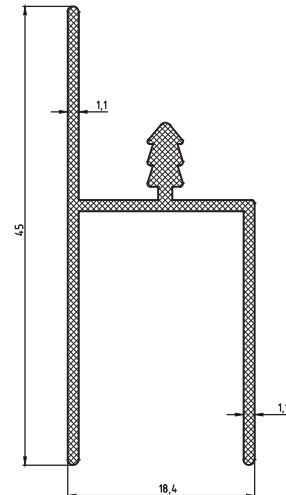
Kalıp No :	33-252
Profil / Profile	30x30 Kulaklı Köşe
Çevre / Length (mm)	251,5
Alan / Area (mm ²)	126
Ağırlık / Weight	0,341



Kalıp No :	33-253
Profil / Profile	40x40 Kulaklı Köşe
Çevre / Length (mm)	251,5
Alan / Area (mm ²)	146,5
Ağırlık / Weight	0,397



Kalıp No :	33-270
Profil / Profile	45x18,4 Mobilya Prf.
Çevre / Length (mm)	194
Alan / Area (mm ²)	115
Ağırlık / Weight	0,312



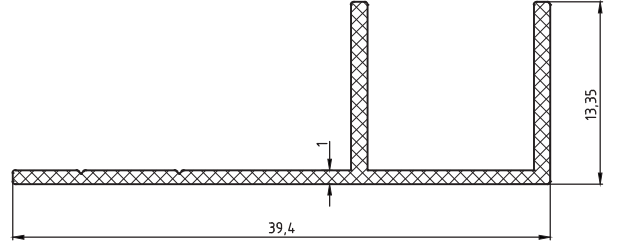
Kalıp No : 33-277

Profil / Profile

Çevre / Length (mm) 130

Alan / Area (mm²) 69

Ağırlık / Weight 0,187



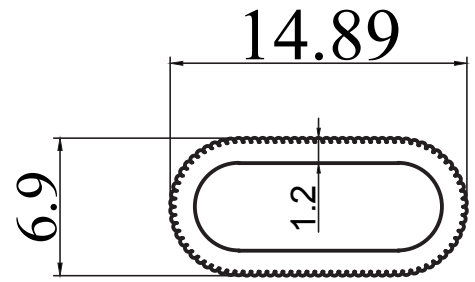
Kalıp No : 33-278

Profil / Profile Askılık

Çevre / Length (mm) 57

Alan / Area (mm²) 40,5

Ağırlık / Weight 0,110



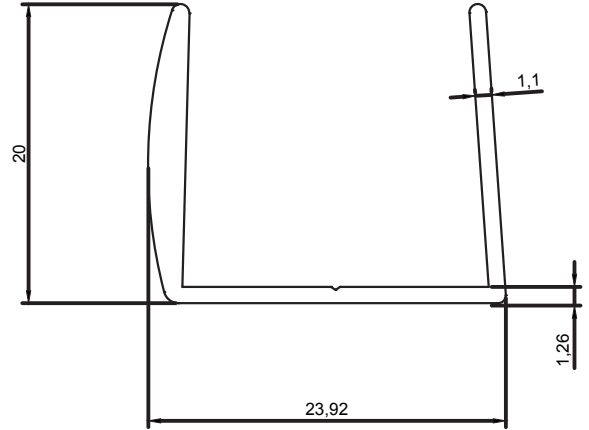
Kalıp No : 33-279

Profil / Profile Kapama

Çevre / Length (mm) 122,3

Alan / Area (mm²) 84,3

Ağırlık / Weight 0,228



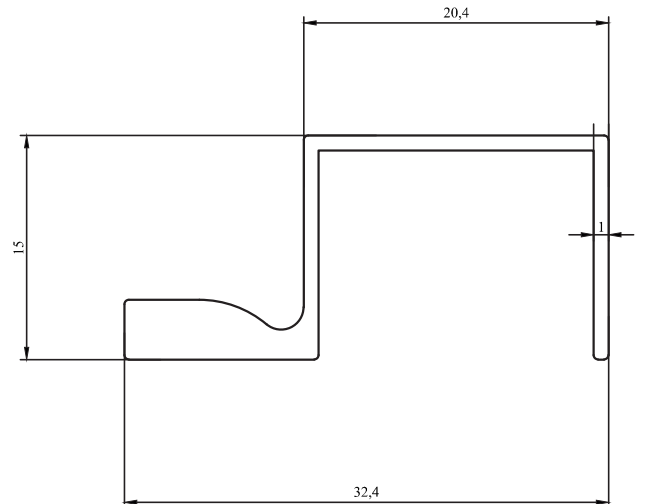
Kalıp No : 33-280

Profil / Profile Boykulp

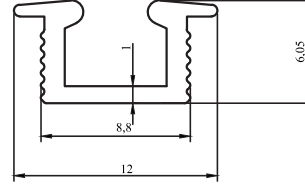
Çevre / Length (mm) 123,7

Alan / Area (mm²) 89,6

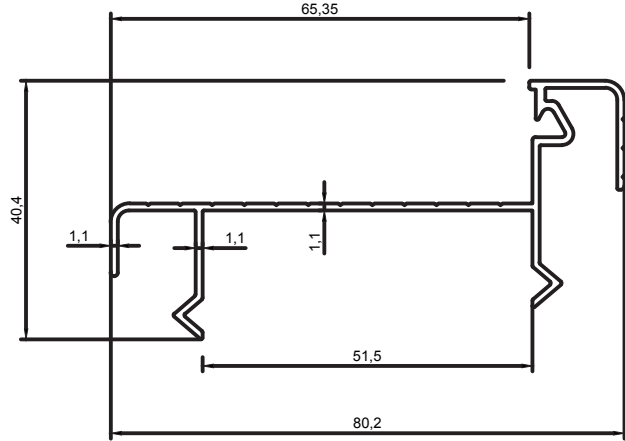
Ağırlık / Weight 0,243



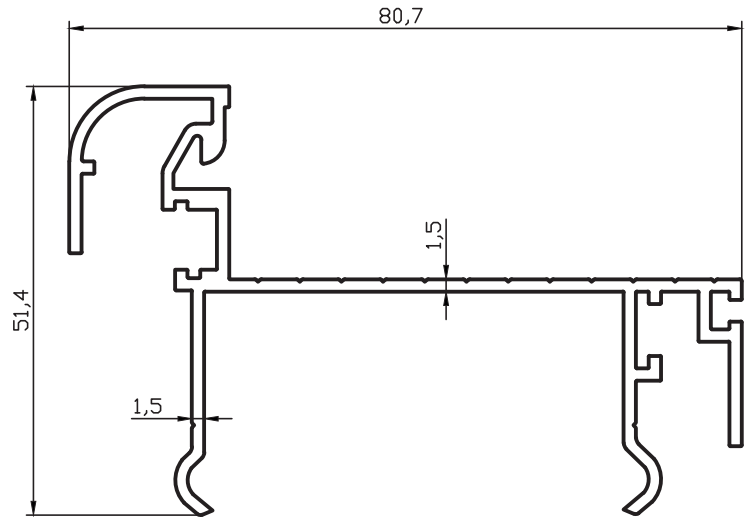
Kalıp No :	33-281
Profil / Profile	Gömme Ray
Çevre / Length (mm)	49,5
Alan / Area (mm ²)	26,5
Ağırlık / Weight	0,072



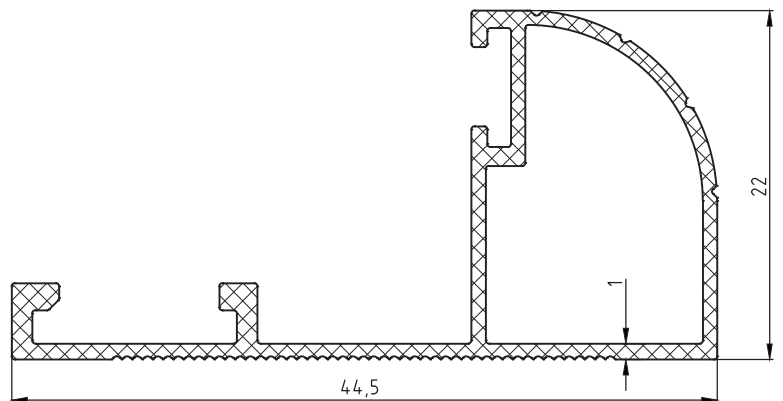
Kalıp No :	33-282
Profil / Profile	Çelik Kapı Profilleri
Çevre / Length (mm)	347
Alan / Area (mm ²)	192
Ağırlık / Weight	0,521



Kalıp No :	33-283
Profil / Profile	
Çevre / Length (mm)	460
Alan / Area (mm ²)	345
Ağırlık / Weight	0,935



Kalıp No :	33-286
Profil / Profile	Boykulp
Çevre / Length (mm)	226
Alan / Area (mm ²)	106
Ağırlık / Weight	0,287



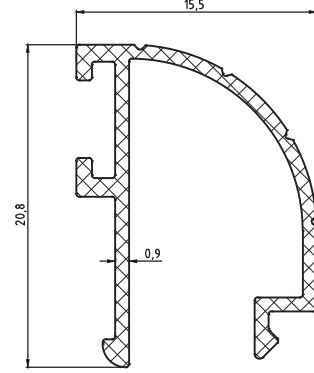
Kalıp No : 33-287

Profil / Profile

Çevre / Length (mm) 118

Alan / Area (mm²) 54

Ağırlık / Weight 0,146



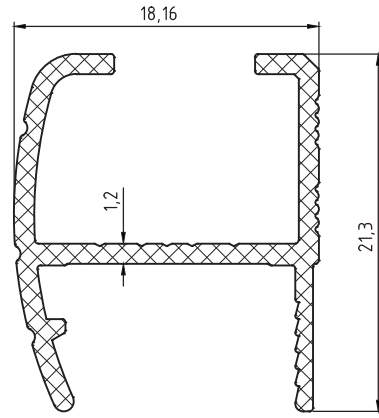
Kalıp No : 33-290

Profil / Profile

Çevre / Length (mm) 132

Alan / Area (mm²) 75

Ağırlık / Weight 0,203



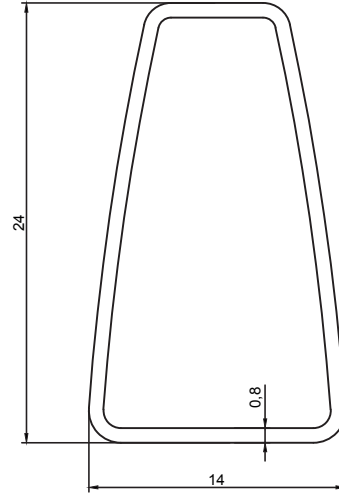
Kalıp No : 33-350

Profil / Profile

Çevre / Length (mm) 67,7

Alan / Area (mm²) 52,1

Ağırlık / Weight 0,141



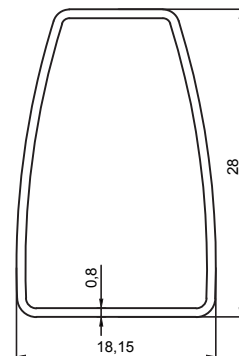
Kalıp No : 33-490

Profil / Profile

Çevre / Length (mm) 83,4

Alan / Area (mm²) 64,7

Ağırlık / Weight 0,175



AKYÜZLER

ALÜMİNYUM A.Ş.



+90 324 676 47 07



info@akyuzlergrup.com



Nacarı OSB Cumhuriyet Bulvarı No:18
Akdeniz Mersin 143 ada 94 parsel, 33010
Akdeniz/Mersin