



35 SERİ ENERJİ PROFİLLERİ

ENERGY PROFILES

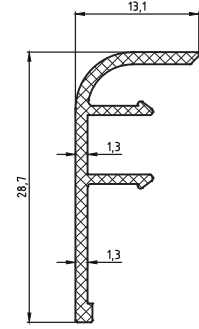
Kalıp No : 35-5005

Profil / Profile

Çevre / Length (mm) 107

Alan / Area (mm²) 65

Ağırlık / Weight 0,176



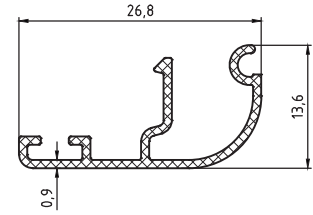
Kalıp No : 35-5010

Profil / Profile

Çevre / Length (mm) 121

Alan / Area (mm²) 55

Ağırlık / Weight 0,149



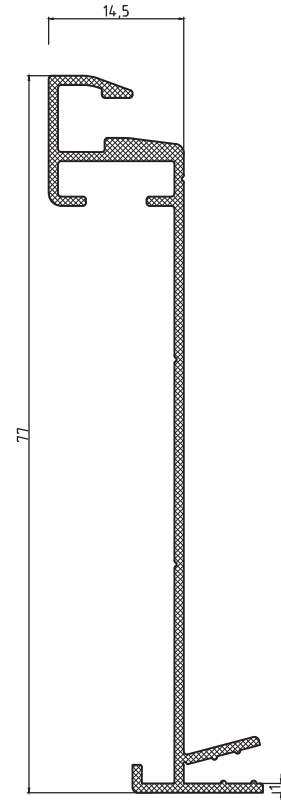
Kalıp No : 35-5012

Profil / Profile

Çevre / Length (mm) 269

Alan / Area (mm²) 144

Ağırlık / Weight 0,390



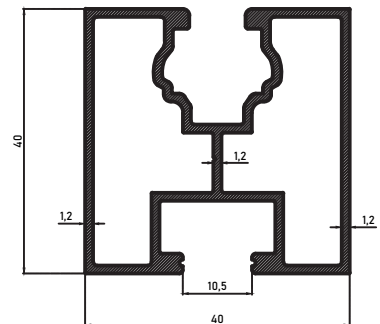
Kalıp No : 35-5100

Profil / Profile

Çevre / Length (mm) 239.385

Alan / Area (mm²) 303.169

Ağırlık / Weight 0.822



Enerji Profilleri / Energy Profiles

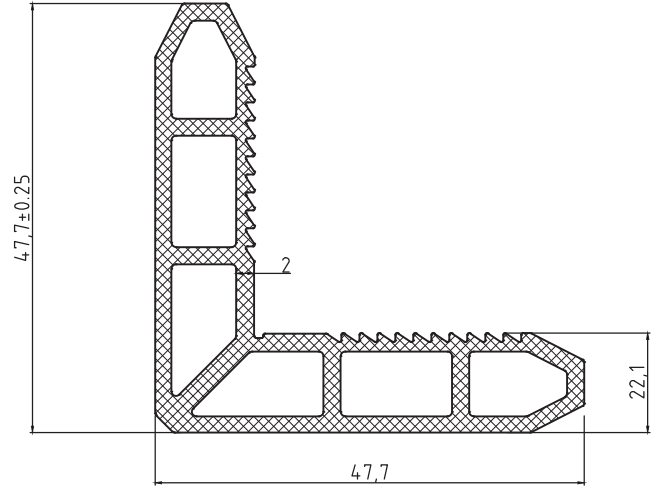
Kalıp No : 35-5210

Profil / Profile

Çevre / Length (mm) 205

Alan / Area (mm²) 387

Ağırlık / Weight 1,048



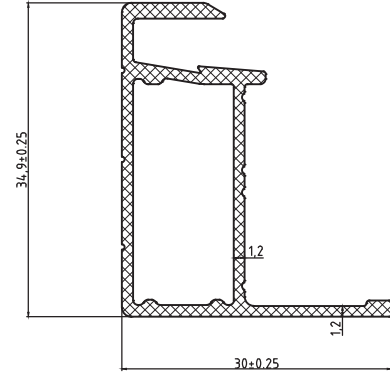
Kalıp No : 35-5211

Profil / Profile

Çevre / Length (mm) 154

Alan / Area (mm²) 151

Ağırlık / Weight 0.409



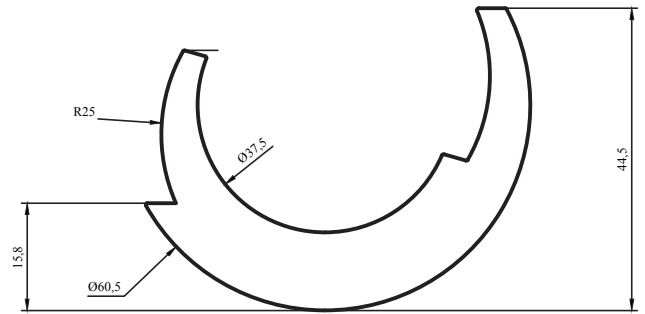
Kalıp No : 35-5212

Profil / Profile Ø60.5x37.5 Maşon

Çevre / Length (mm) 215,8

Alan / Area (mm²) 879,2

Ağırlık / Weight 2,383



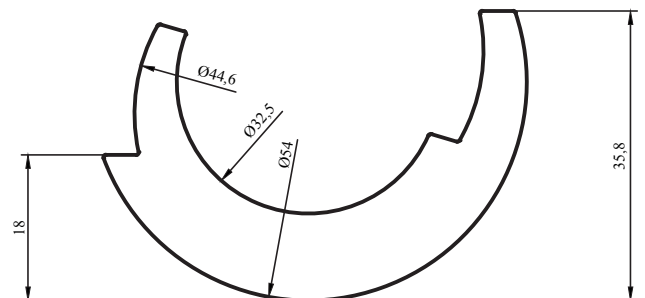
Kalıp No : 35-5213

Profil / Profile Ø54x32.5 Maşon

Çevre / Length (mm) 184,2

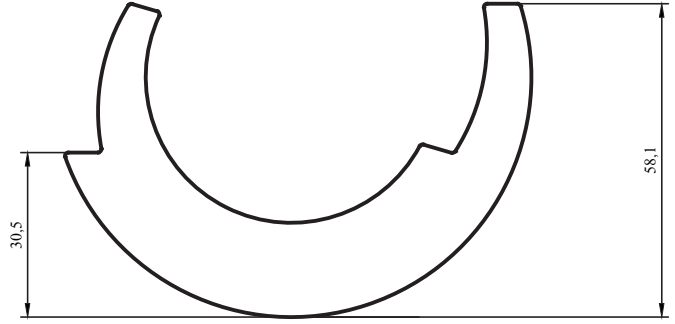
Alan / Area (mm²) 725,3

Ağırlık / Weight 1,965

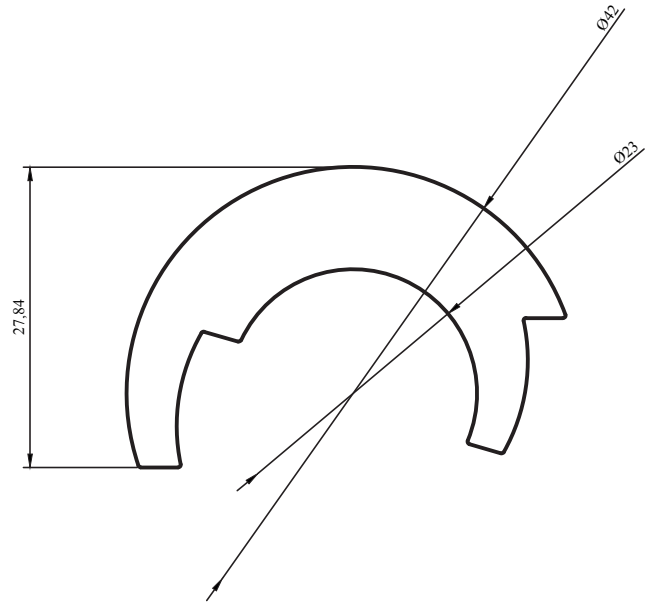


Enerji Profilleri / Energy Profiles

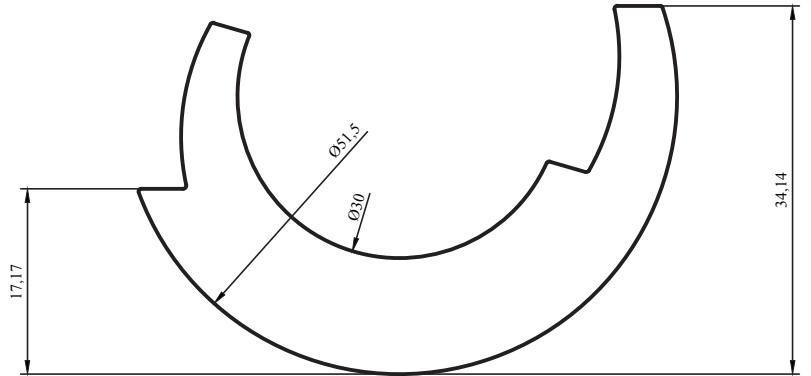
| | |
|--------------------------------|------------------|
| Kalıp No : | 35-5214 |
| Profil / Profile | Ø44,5x27,5 Maşon |
| Çevre / Length (mm) | 152,9 |
| Alan / Area (mm ²) | 487 |
| Ağırlık / Weight | 1,320 |



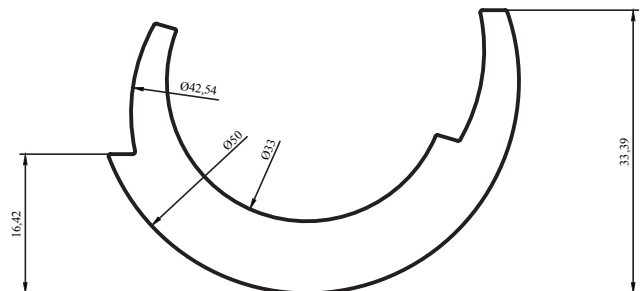
| | |
|--------------------------------|--------------|
| Kalıp No : | 35-5215 |
| Profil / Profile | Ø42x23 Maşon |
| Çevre / Length (mm) | 142 |
| Alan / Area (mm ²) | 481,8 |
| Ağırlık / Weight | 1,306 |



| | |
|--------------------------------|----------------|
| Kalıp No : | 35-5216 |
| Profil / Profile | Ø51,5x30 Maşon |
| Çevre / Length (mm) | 175,3 |
| Alan / Area (mm ²) | 683,5 |
| Ağırlık / Weight | 1,853 |

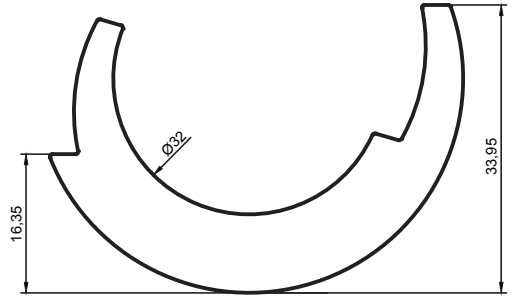


| | |
|--------------------------------|--------------|
| Kalıp No : | 35-5217 |
| Profil / Profile | Ø50x33 Maşon |
| Çevre / Length (mm) | 173 |
| Alan / Area (mm ²) | 550 |
| Ağırlık / Weight | 1,490 |

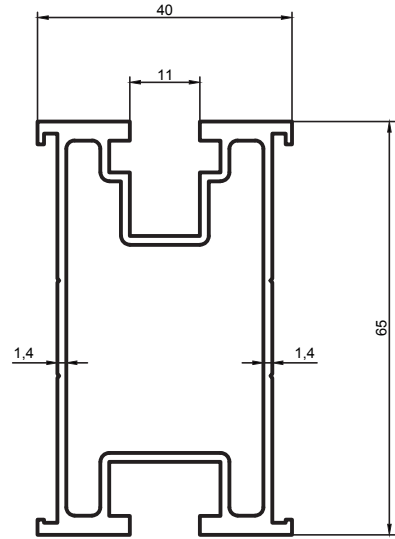


Enerji Profilleri / Energy Profiles

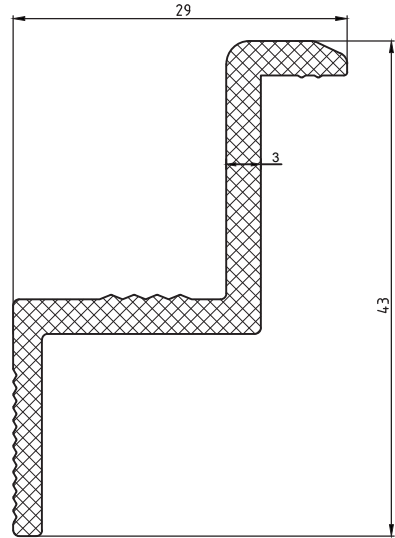
| | |
|--------------------------------|----------------|
| Kalıp No : | 35-5230 |
| Profil / Profile | Ø50.5x32 Maşon |
| Çevre / Length (mm) | 175 |
| Alan / Area (mm ²) | 595 |
| Ağırlık / Weight | 1,612 |



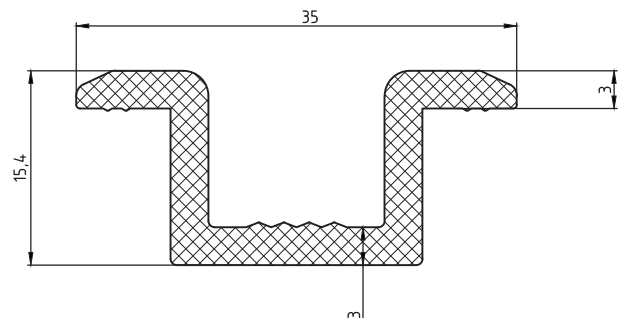
| | |
|--------------------------------|----------------|
| Kalıp No : | 35-5231 |
| Profil / Profile | Aşık H Profili |
| Çevre / Length (mm) | 317 |
| Alan / Area (mm ²) | 453 |
| Ağırlık / Weight | 1,227 |



| | |
|--------------------------------|---------|
| Kalıp No : | 35-5232 |
| Profil / Profile | |
| Çevre / Length (mm) | 142 |
| Alan / Area (mm ²) | 195 |
| Ağırlık / Weight | 0,528 |



| | |
|--------------------------------|---------|
| Kalıp No : | 35-5233 |
| Profil / Profile | |
| Çevre / Length (mm) | 121 |
| Alan / Area (mm ²) | 176 |
| Ağırlık / Weight | 0,477 |

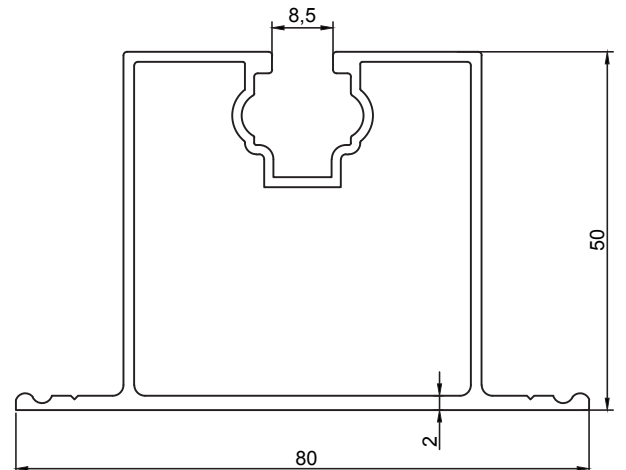
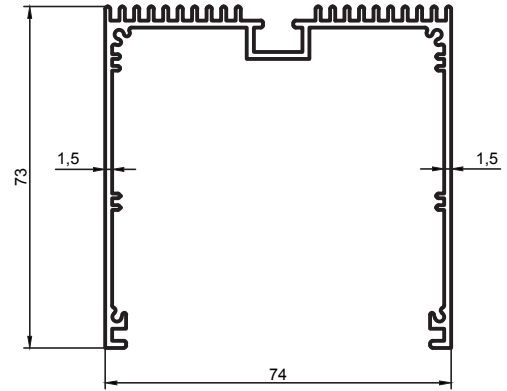
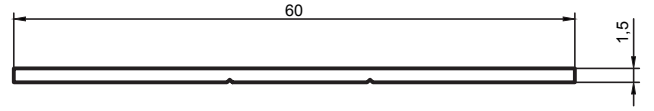
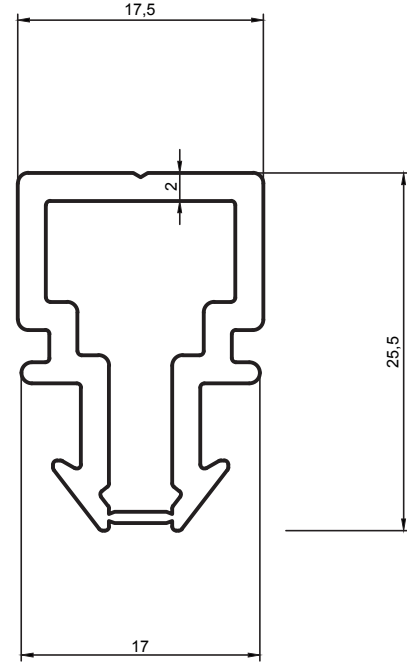


| | |
|--------------------------------|---------------------|
| Kalıp No : | 35-5234 |
| Profil / Profile | Panel Tutucu Tırnağ |
| Çevre / Length (mm) | 96 |
| Alan / Area (mm ²) | 158 |
| Ağırlık / Weight | 0,428 |

| | |
|--------------------------------|--------------------|
| Kalıp No : | 35-5235 |
| Profil / Profile | Panel Tutucu Çubuğ |
| Çevre / Length (mm) | 123 |
| Alan / Area (mm ²) | 90 |
| Ağırlık / Weight | 0,244 |

| | |
|--------------------------------|---------|
| Kalıp No : | 35-5236 |
| Profil / Profile | |
| Çevre / Length (mm) | 630 |
| Alan / Area (mm ²) | 457 |
| Ağırlık / Weight | 1,240 |

| | |
|--------------------------------|---------|
| Kalıp No : | 35-5238 |
| Profil / Profile | |
| Çevre / Length (mm) | 304 |
| Alan / Area (mm ²) | 428 |
| Ağırlık / Weight | 1,160 |



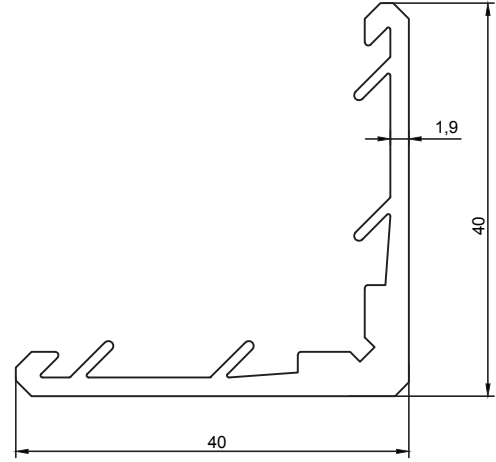
Kalıp No : 35-5241

Profil / Profile

Çevre / Length (mm) 145.8

Alan / Area (mm²) 131.4

Ağırlık / Weight 0,357



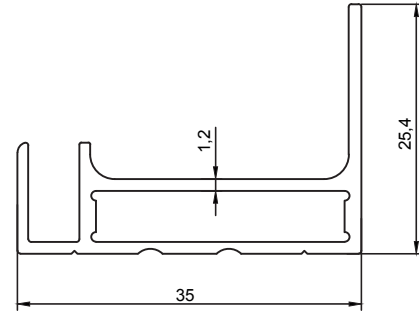
Kalıp No : 35-5242

Profil / Profile

Çevre / Length (mm) 145.8

Alan / Area (mm²) 131.4

Ağırlık / Weight 0,357



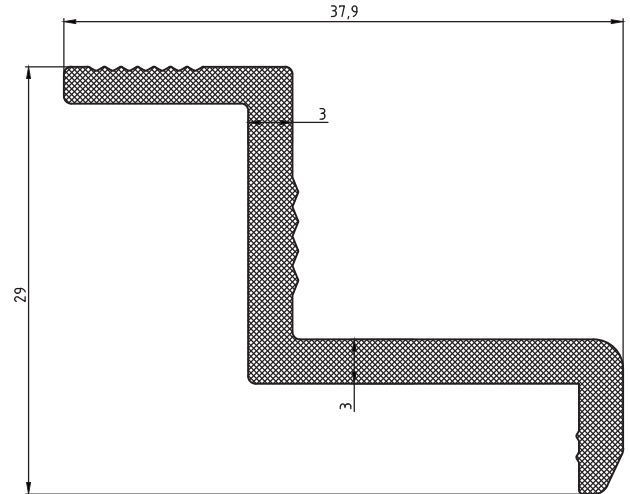
Kalıp No : 35-5243

Profil / Profile

Çevre / Length (mm) 132

Alan / Area (mm²) 183

Ağırlık / Weight 0,497



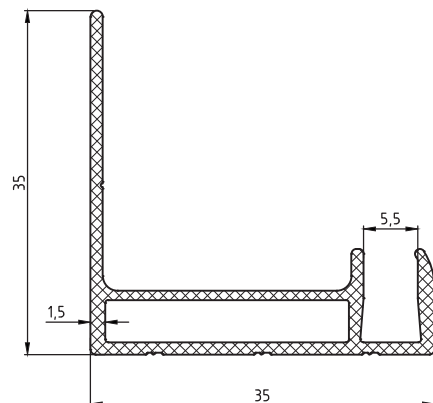
Kalıp No : 35-5244

Profil / Profile

Çevre / Length (mm) 137

Alan / Area (mm²) 161

Ağırlık / Weight 0,371



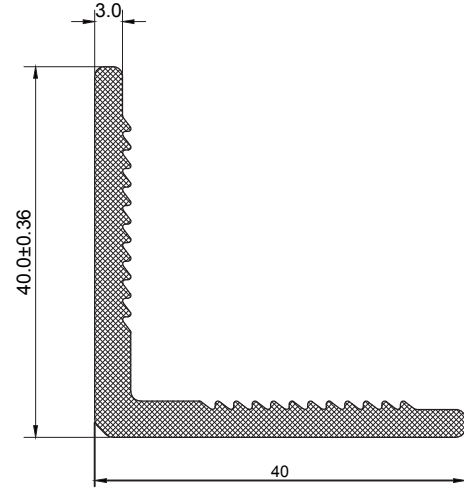
Kalıp No : 35-5245

Profil / Profile

Çevre / Length (mm) 176

Alan / Area (mm²) 264

Ağırlık / Weight 0,715



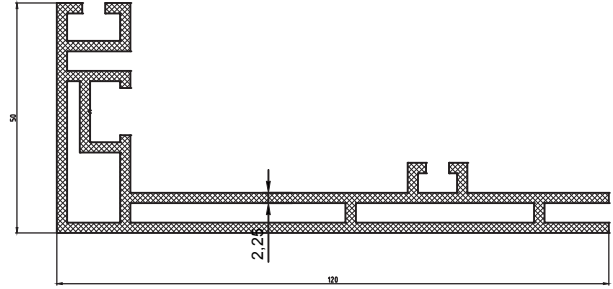
Kalıp No : 35-5301

Profil / Profile

Çevre / Length (mm) 52

Alan / Area (mm²) 25

Ağırlık / Weight 2,235



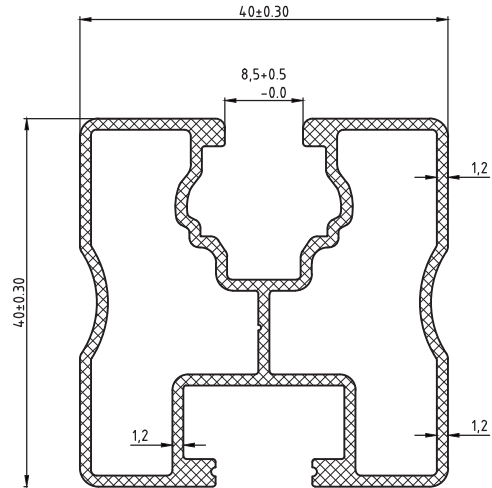
Kalıp No : 35-5303

Profil / Profile

Çevre / Length (mm) 238

Alan / Area (mm²) 299

Ağırlık / Weight 0,810



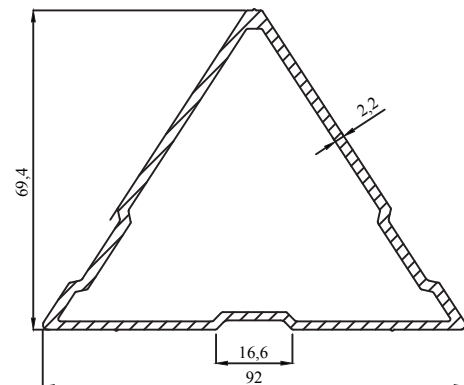
Kalıp No : 35-5304

Profil / Profile

Çevre / Length (mm) 546

Alan / Area (mm²) 1048

Ağırlık / Weight 2,840



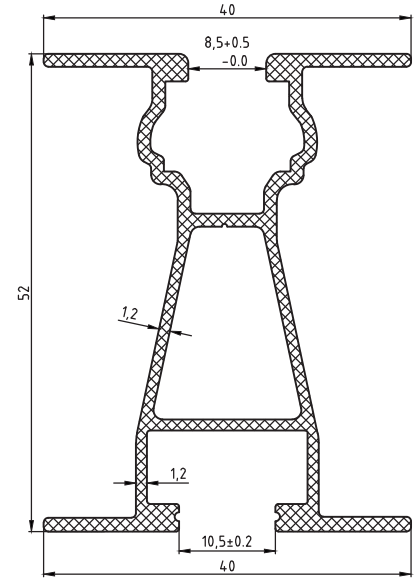
Kalıp No : 35-5306

Profil / Profile

Çevre / Length (mm) 312

Alan / Area (mm²) 276

Ağırlık / Weight 0,748



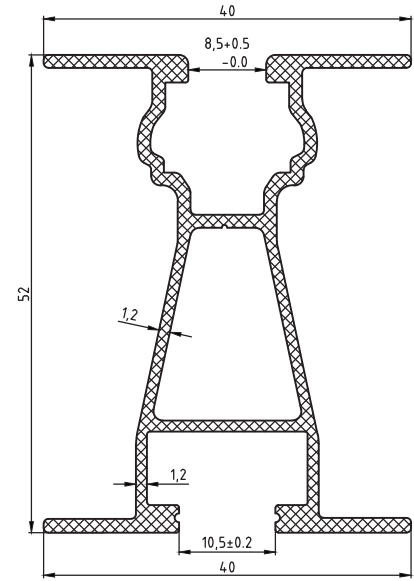
Kalıp No : 35-5307

Profil / Profile

Çevre / Length (mm) 346

Alan / Area (mm²) 315

Ağırlık / Weight 0,854



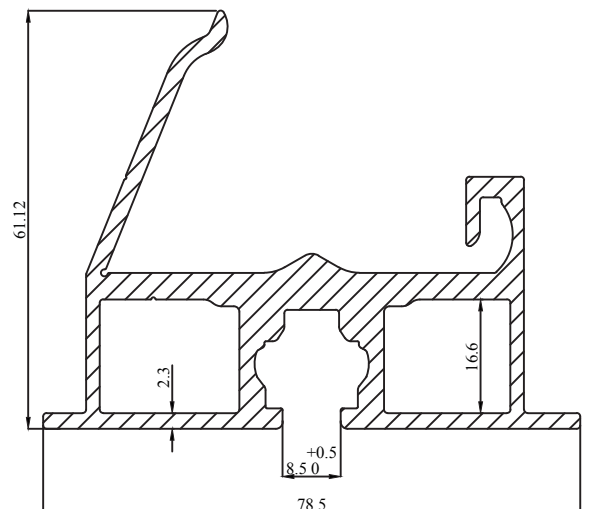
Kalıp No : 35-5308

Profil / Profile

Çevre / Length (mm) 384

Alan / Area (mm²) 828

Ağırlık / Weight 2,243



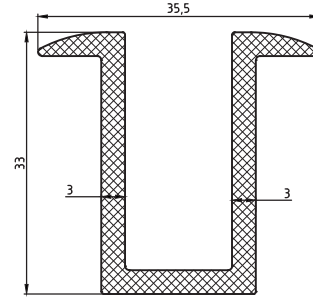
Kalıp No : 35-5309

Profil / Profile

Çevre / Length (mm) 191

Alan / Area (mm²) 274

Ağırlık / Weight 0,743



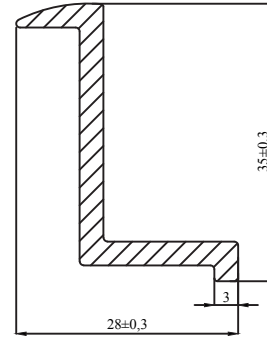
Kalıp No : 35-5310

Profil / Profile

Çevre / Length (mm) 122

Alan / Area (mm²) 173

Ağırlık / Weight 0,470



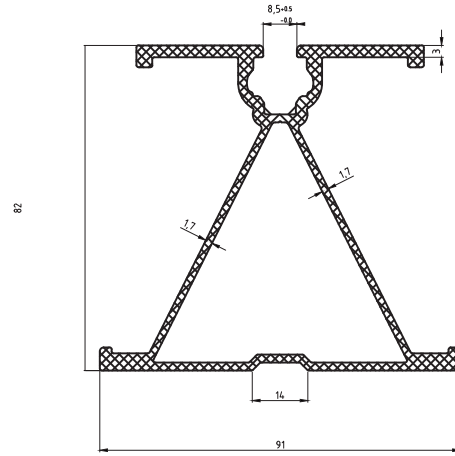
Kalıp No : 35-5312

Profil / Profile

Çevre / Length (mm) 479

Alan / Area (mm²) 815

Ağırlık / Weight 2,200



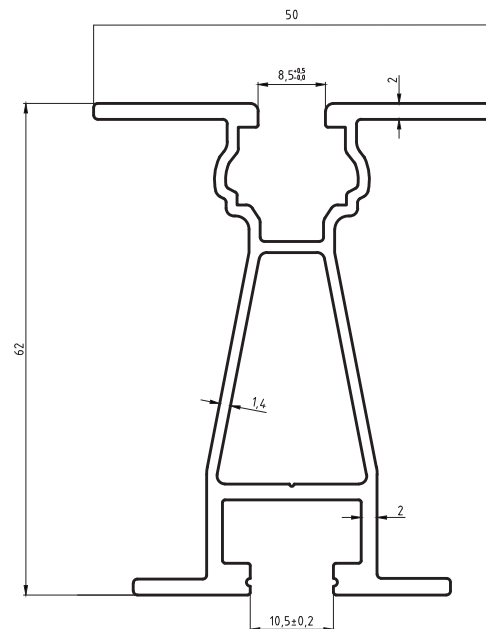
Kalıp No : 35-5314

Profil / Profile

Çevre / Length (mm) 352,175

Alan / Area (mm²) 395,386

Ağırlık / Weight 1,072



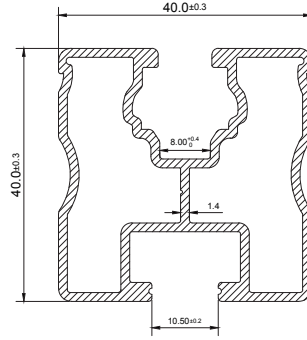
Kalıp No : 35-5321

Profil / Profile

Çevre / Length (mm) 478.414

Alan / Area (mm²) 344.170

Ağırlık / Weight 0,933



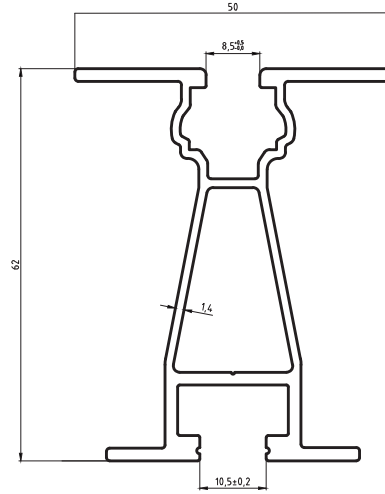
Kalıp No : 35-5322

Profil / Profile

Çevre / Length (mm) 352.175

Alan / Area (mm²) 395.386

Ağırlık / Weight 1.072



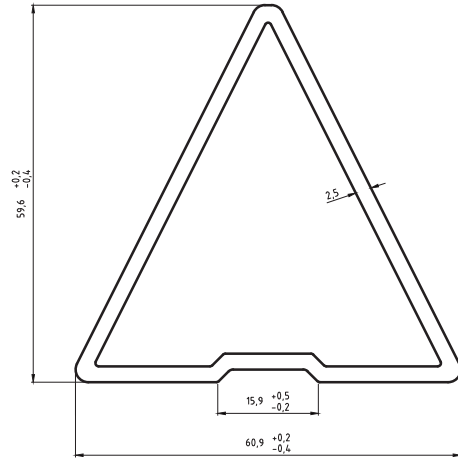
Kalıp No : 35-5324

Profil / Profile

Çevre / Length (mm) 196.440

Alan / Area (mm²) 471.946

Ağırlık / Weight 1.081



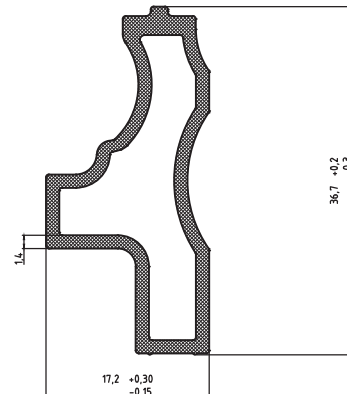
Kalıp No : 35-5325

Profil / Profile

Çevre / Length (mm) 103

Alan / Area (mm²) 140

Ağırlık / Weight 0,379



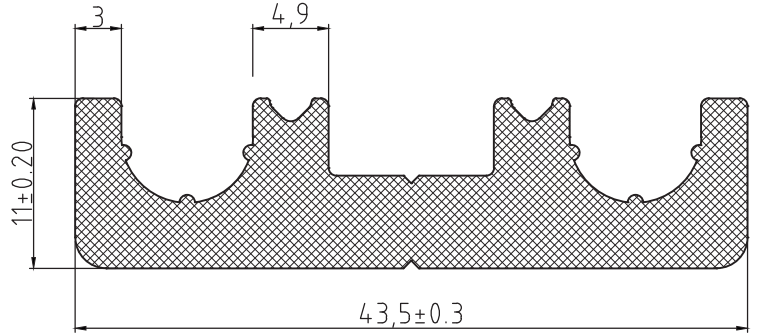
Kalıp No : 35-5326

Profil / Profile

Çevre / Length (mm) 283

Alan / Area (mm²) 1278

Ağırlık / Weight 3,463



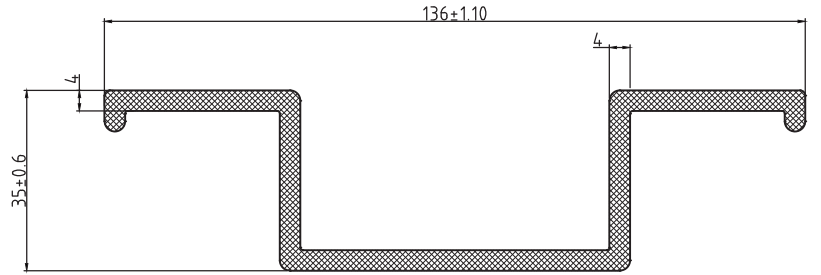
Kalıp No : 35-5327

Profil / Profile

Çevre / Length (mm) 410

Alan / Area (mm²) 817

Ağırlık / Weight 2,214



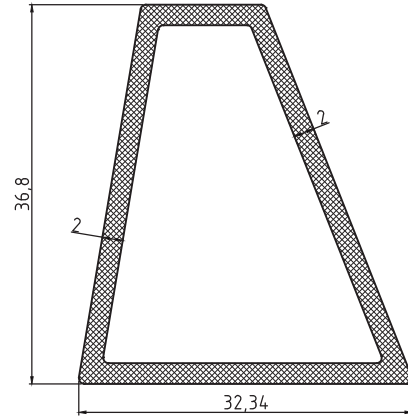
Kalıp No : 35-5328

Profil / Profile

Çevre / Length (mm) 120

Alan / Area (mm²) 226

Ağırlık / Weight 0,612



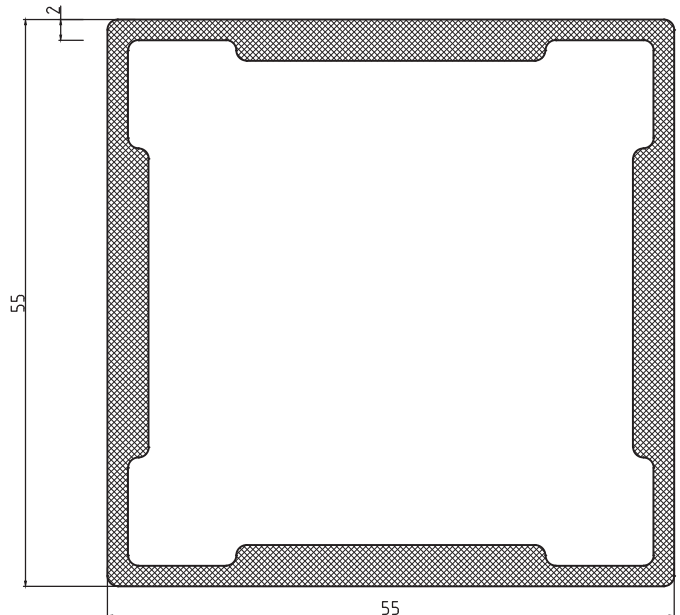
Kalıp No : 35-5329

Profil / Profile

Çevre / Length (mm) 218

Alan / Area (mm²) 664

Ağırlık / Weight 1,799



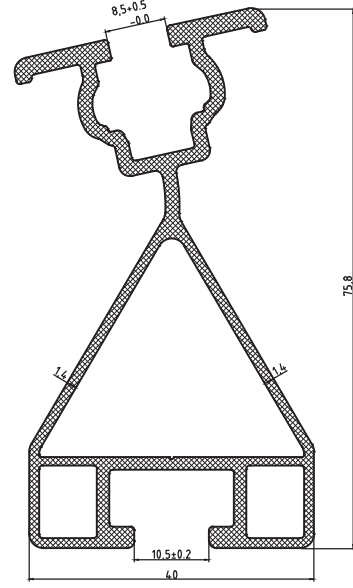
Kalıp No : 35-5331

Profil / Profile

Çevre / Length (mm) 340

Alan / Area (mm²) 467

Ağırlık / Weight 1,265



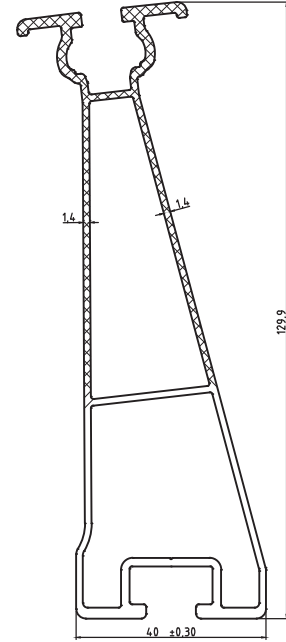
Kalıp No : 35-5333

Profil / Profile

Çevre / Length (mm) 437

Alan / Area (mm²) 631

Ağırlık / Weight 1,710



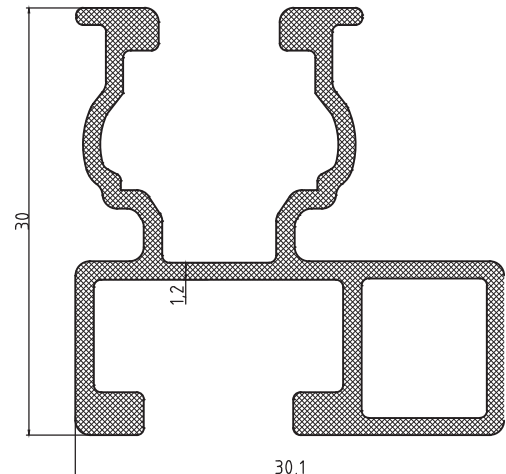
Kalıp No : 35-5334

Profil / Profile

Çevre / Length (mm) 213

Alan / Area (mm²) 181

Ağırlık / Weight 0,490



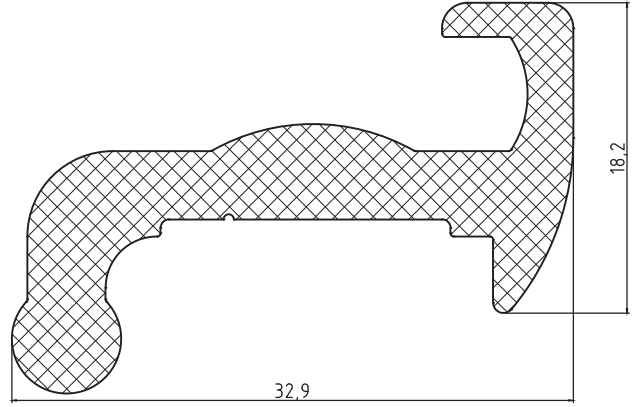
Kalıp No : 35-5335

Profil / Profile

Çevre / Length (mm) 120

Alan / Area (mm²) 241

Ağırlık / Weight 0,653



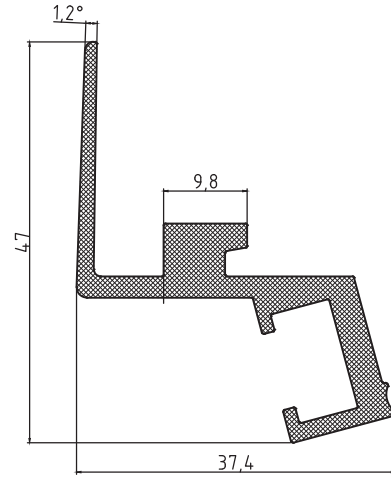
Kalıp No : 35-5336

Profil / Profile

Çevre / Length (mm) 197

Alan / Area (mm²) 267

Ağırlık / Weight 0,723



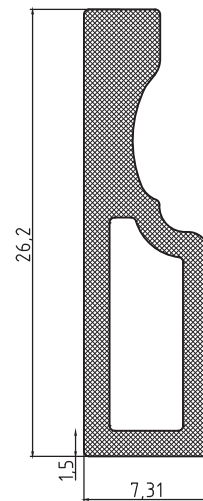
Kalıp No : 35-5337

Profil / Profile

Çevre / Length (mm) 66

Alan / Area (mm²) 96

Ağırlık / Weight 0,260



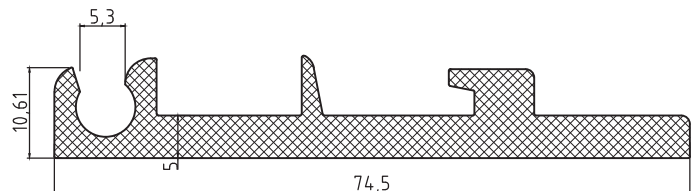
Kalıp No : 35-5339

Profil / Profile

Çevre / Length (mm) 211

Alan / Area (mm²) 449

Ağırlık / Weight 1,216



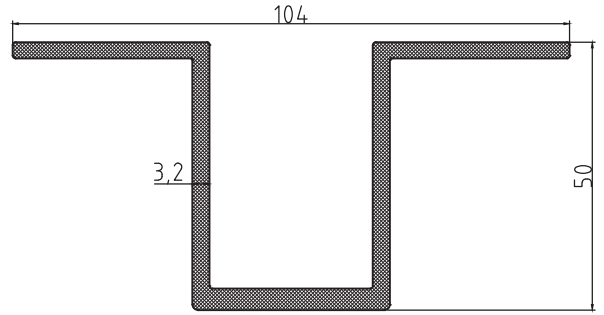
Kalıp No : 35-5340

Profil / Profile

Çevre / Length (mm) 397

Alan / Area (mm²) 643

Ağırlık / Weight 1,742



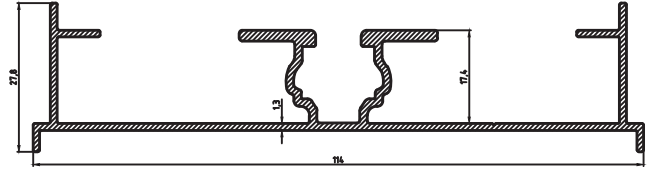
Kalıp No : 35-5341

Profil / Profile

Çevre / Length (mm) 494.807

Alan / Area (mm²) 351.042

Ağırlık / Weight 0.952



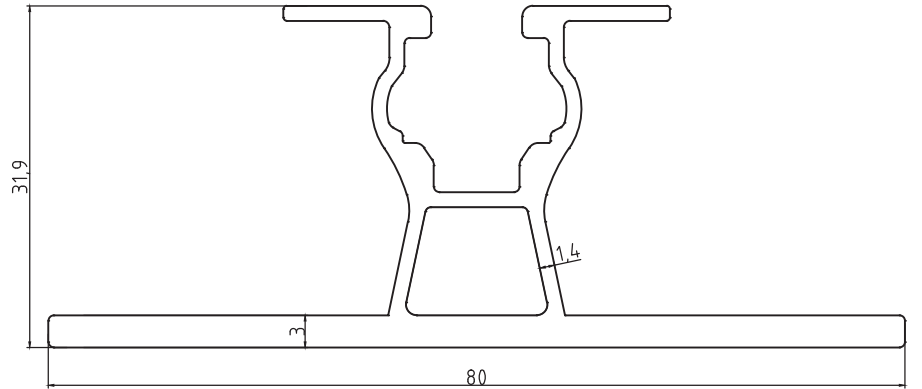
Kalıp No : 35-5342

Profil / Profile

Çevre / Length (mm) 307

Alan / Area (mm²) 400

Ağırlık / Weight 1,084



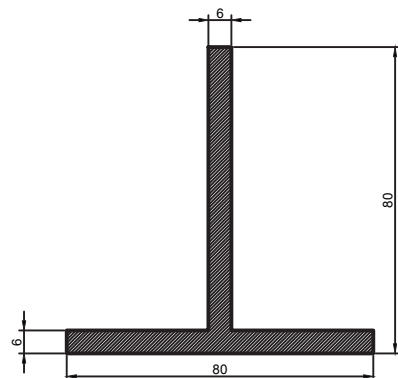
Kalıp No : 35-5345

Profil / Profile

Çevre / Length (mm) 320.000

Alan / Area (mm²) 924.000

Ağırlık / Weight 2.505



Enerji Profilleri / Energy Profiles

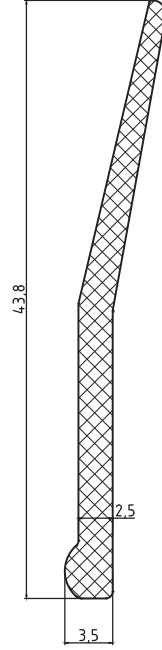
Kalıp No : 35-5347

Profil / Profile

Çevre / Length (mm) 92

Alan / Area (mm²) 100

Ağırlık / Weight 0,271



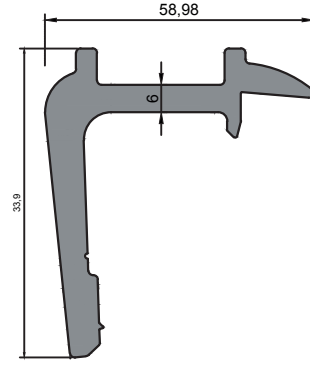
Kalıp No : 35-5348

Profil / Profile

Çevre / Length (mm) 131.551

Alan / Area (mm²) 202.708

Ağırlık / Weight 0.550



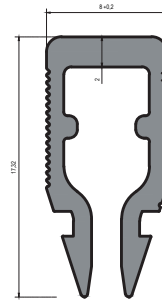
Kalıp No : 35-5349

Profil / Profile

Çevre / Length (mm) 183.655

Alan / Area (mm²) 226.746

Ağırlık / Weight 0.614



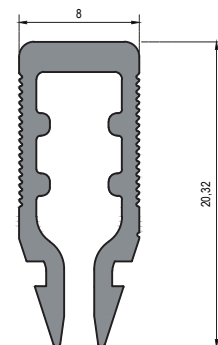
Kalıp No : 35-5350

Profil / Profile

Çevre / Length (mm) 213.618

Alan / Area (mm²) 263.519

Ağırlık / Weight 0.714



Enerji Profilleri / Energy Profiles

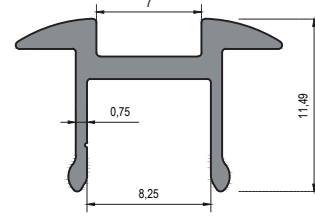
Kalıp No : 35-5351

Profil / Profile

Çevre / Length (mm) 149.010

Alan / Area (mm²) 176.504

Ağırlık / Weight 0.478



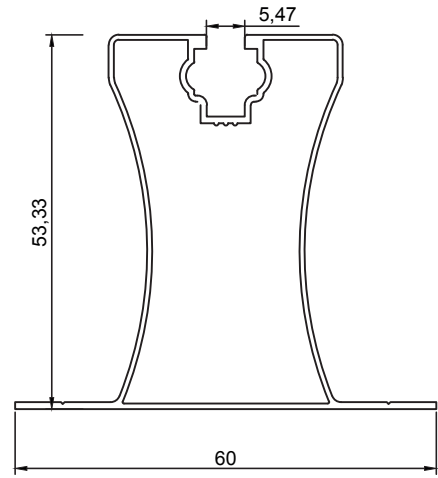
Kalıp No : 35-5362

Profil / Profile

Çevre / Length (mm) 390.86

Alan / Area (mm²) 417.79

Ağırlık / Weight 1.132



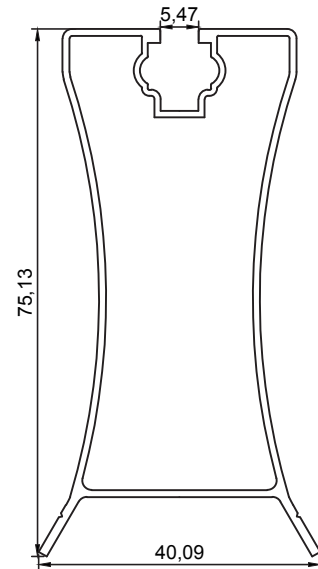
Kalıp No : 35-5363

Profil / Profile

Çevre / Length (mm) 399.5

Alan / Area (mm²) 557.4

Ağırlık / Weight 1.510



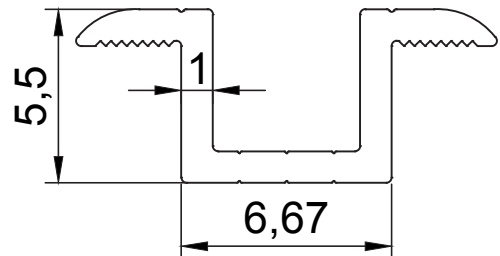
Kalıp No : 35-5364

Profil / Profile

Çevre / Length (mm) 142.5

Alan / Area (mm²) 196.4

Ağırlık / Weight 0.532



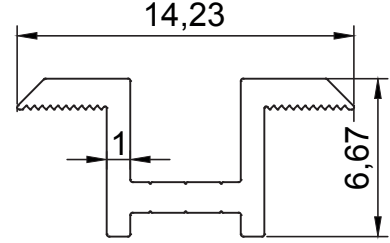
Kalıp No : 35-5365

Profil / Profile

Çevre / Length (mm) 162.1

Alan / Area (mm²) 245.3

Ağırlık / Weight 0.664



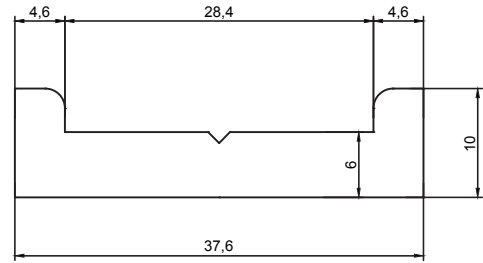
Kalıp No : 35-5366

Profil / Profile

Çevre / Length (mm) 102.4

Alan / Area (mm²) 260.0

Ağırlık / Weight 0.704



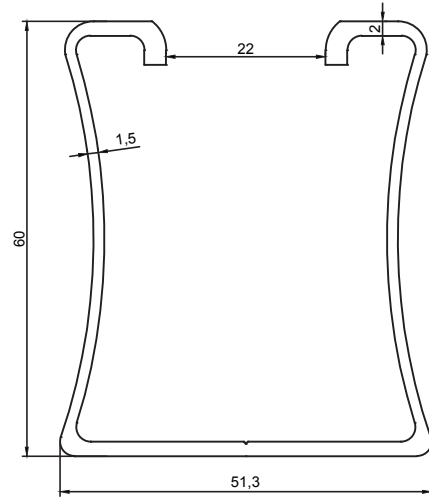
Kalıp No : 35-5367

Profil / Profile

Çevre / Length (mm) 393.5

Alan / Area (mm²) 346.9

Ağırlık / Weight 0,940



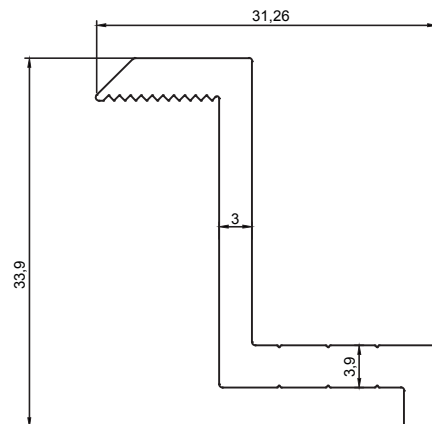
Kalıp No : 35-5368

Profil / Profile

Çevre / Length (mm) 133.2

Alan / Area (mm²) 203.2

Ağırlık / Weight 0.550



Enerji Profilleri / Energy Profiles

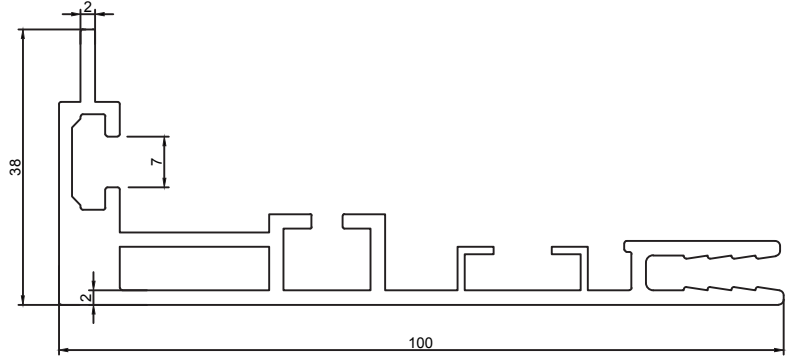
Kalıp No : 35-5372

Profil / Profile

Çevre / Length (mm) 432.5

Alan / Area (mm²) 543.7

Ağırlık / Weight 1.473



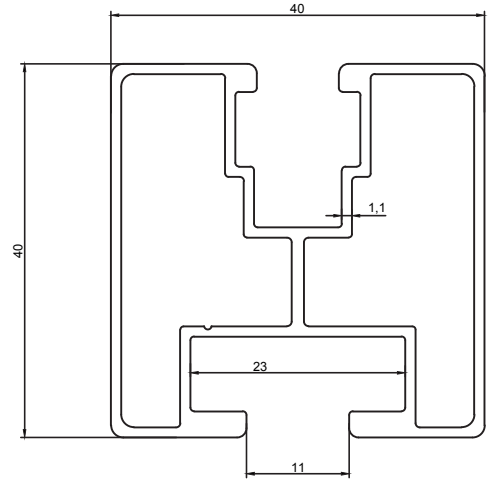
Kalıp No : 35-5373

Profil / Profile

Çevre / Length (mm) 243.1

Alan / Area (mm²) 291.3

Ağırlık / Weight 0.789



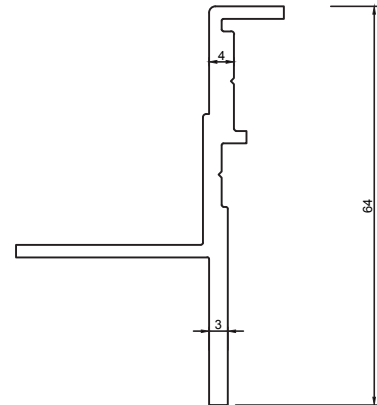
Kalıp No : 35-5374

Profil / Profile

Çevre / Length (mm) 223

Alan / Area (mm²) 302

Ağırlık / Weight 0,818



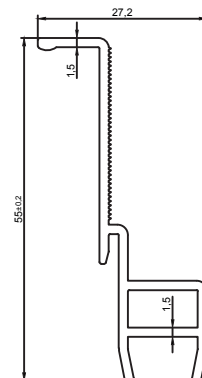
Kalıp No : 35-5375

Profil / Profile

Çevre / Length (mm) 198.2

Alan / Area (mm²) 168.1

Ağırlık / Weight 0.455



AKYÜZLER

ALÜMİNYUM A.Ş.



+90 324 676 47 07



info@akyuzlergrup.com



Nacarli OSB Cumhuriyet Bulvarı No:18
Akdeniz Mersin 143 ada 94 parsel, 33010
Akdeniz/Mersin