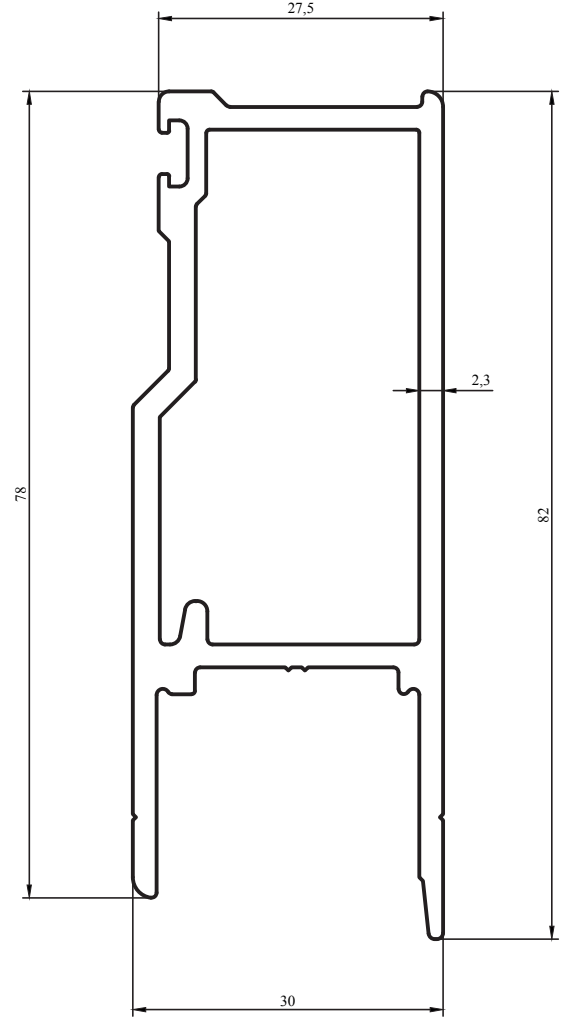




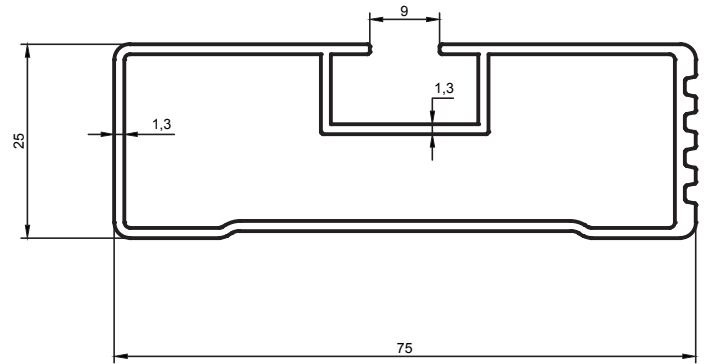
39 DORSE PROFİLLERİ TRAILER PROFILES

Dorse Profilleri / Trailer Profiles

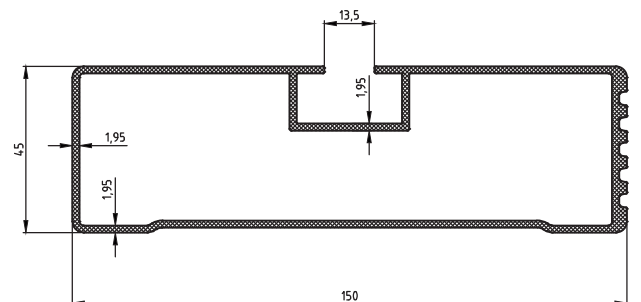
Kalıp No :	39-401
Profil / Profile	Kasa Kilit Profili
Çevre / Length (mm)	277
Alan / Area (mm ²)	518,5
Ağırlık / Weight	1,405



Kalıp No :	39-933
Profil / Profile	75'lik Bisikletlik
Çevre / Length (mm)	345
Alan / Area (mm ²)	308,8
Ağırlık / Weight	0,837

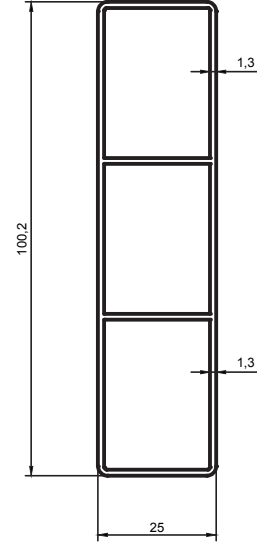


Kalıp No :	39-934
Profil / Profile	
Çevre / Length (mm)	307
Alan / Area (mm ²)	390
Ağırlık / Weight	1,060

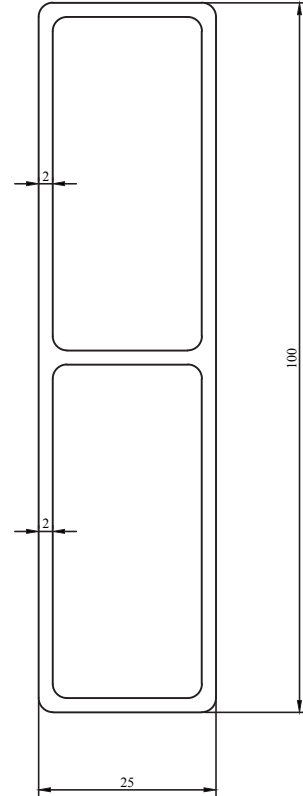


Dorse Profilleri / Trailer Profiles

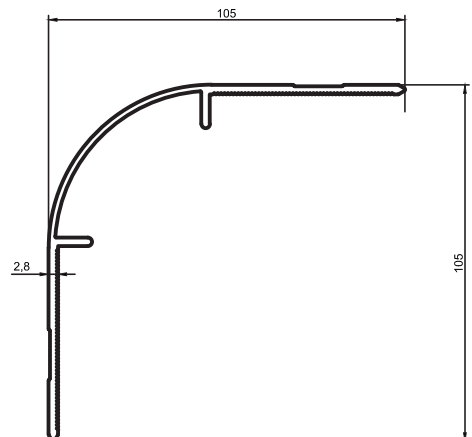
Kalıp No :	39-935
Profil / Profile	100'lük Tahtalık
Çevre / Length (mm)	247
Alan / Area (mm ²)	271,5
Ağırlık / Weight	1,007



Kalıp No :	39-936
Profil / Profile	100'lük Tahtalık
Çevre / Length (mm)	246,6
Alan / Area (mm ²)	529,5
Ağırlık / Weight	1,435

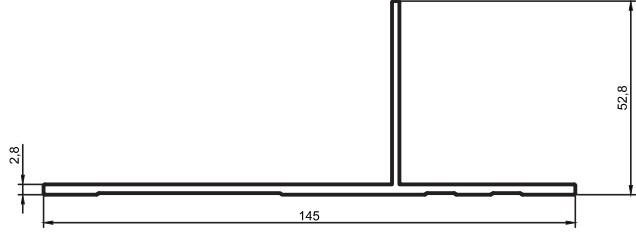


Kalıp No :	39-940
Profil / Profile	105'lük Tahtalık
Çevre / Length (mm)	451
Alan / Area (mm ²)	474
Ağırlık / Weight	1,285

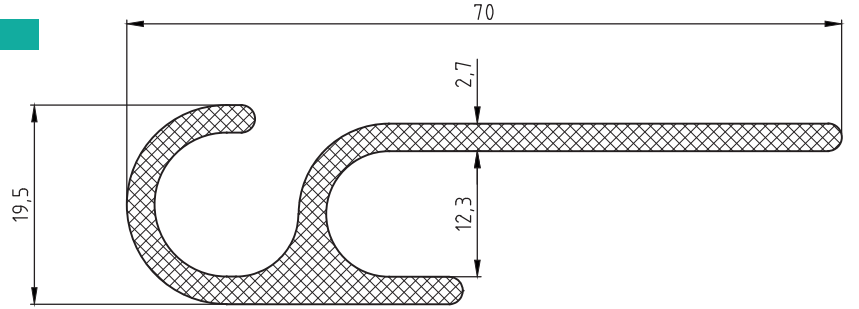


Dorse Profilleri / Trailer Profiles

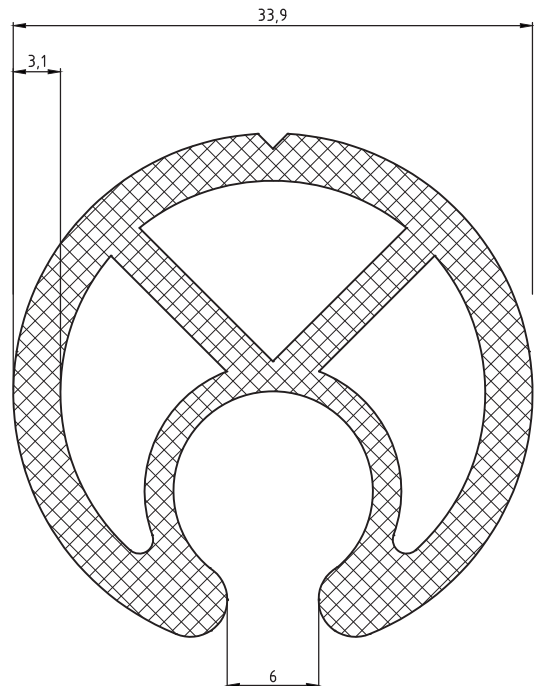
Kalıp No :	39-941
Profil / Profile	
Çevre / Length (mm)	396
Alan / Area (mm ²)	480
Ağırlık / Weight	1,300



Kalıp No :	39-943
Profil / Profile	
Çevre / Length (mm)	225
Alan / Area (mm ²)	324
Ağırlık / Weight	0,878

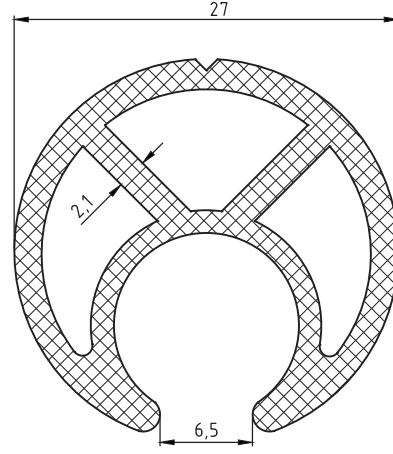


Kalıp No :	39-944
Profil / Profile	
Çevre / Length (mm)	141
Alan / Area (mm ²)	413
Ağırlık / Weight	1,119

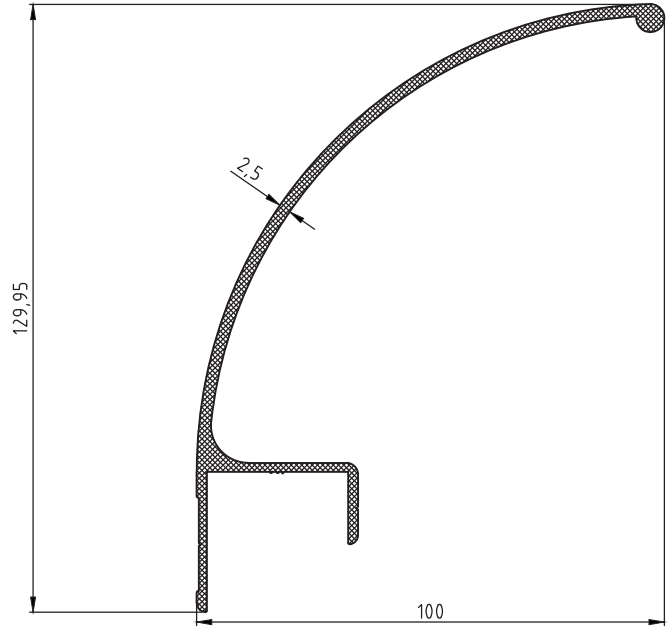


Dorse Profilleri / Trailer Profiles

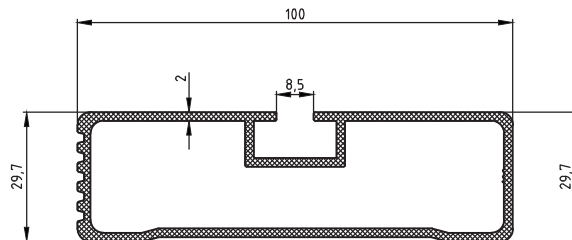
Kalıp No :	39-945
Profil / Profile	
Çevre / Length (mm)	115
Alan / Area (mm ²)	233
Ağırlık / Weight	0,631



Kalıp No :	39-947
Profil / Profile	
Çevre / Length (mm)	470
Alan / Area (mm ²)	566
Ağırlık / Weight	1,540

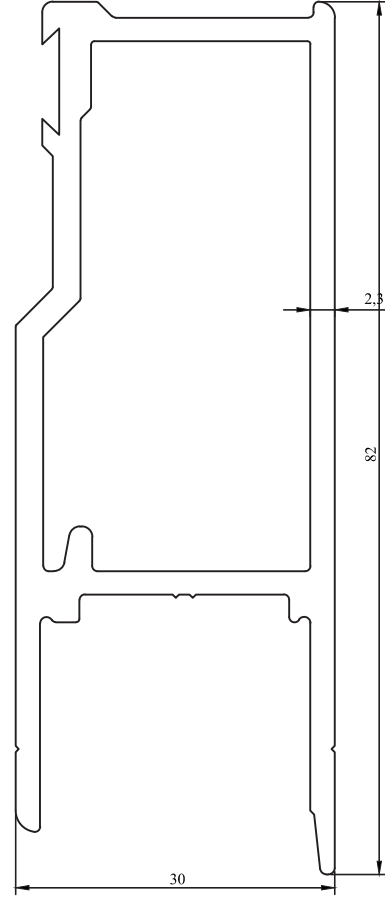


Kalıp No :	39-948
Profil / Profile	
Çevre / Length (mm)	275
Alan / Area (mm ²)	585
Ağırlık / Weight	1,593

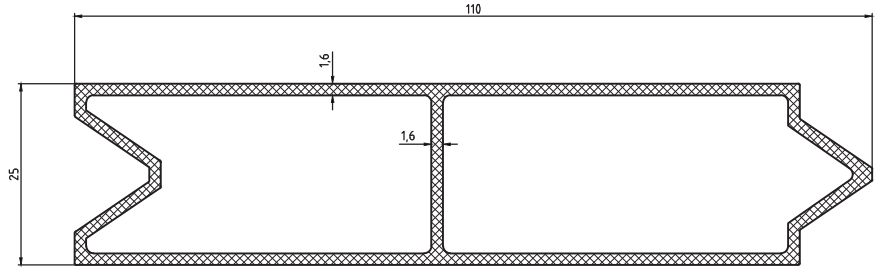


Dorse Profilleri / Trailer Profiles

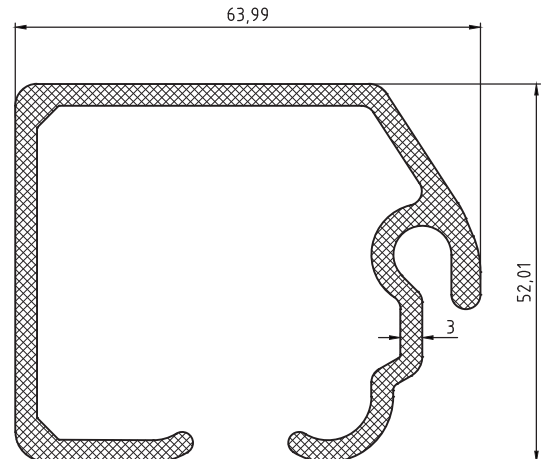
Kalıp No :	39-949
Profil / Profile	
Çevre / Length (mm)	274,8
Alan / Area (mm ²)	519,9
Ağırlık / Weight	1,409



Kalıp No :	39-956
Profil / Profile	
Çevre / Length (mm)	464
Alan / Area (mm ²)	271
Ağırlık / Weight	1,257

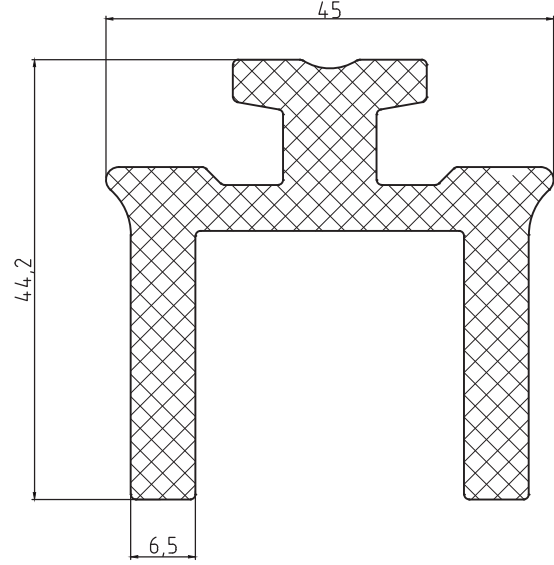


Kalıp No :	39-958
Profil / Profile	
Çevre / Length (mm)	625
Alan / Area (mm ²)	400
Ağırlık / Weight	1,694

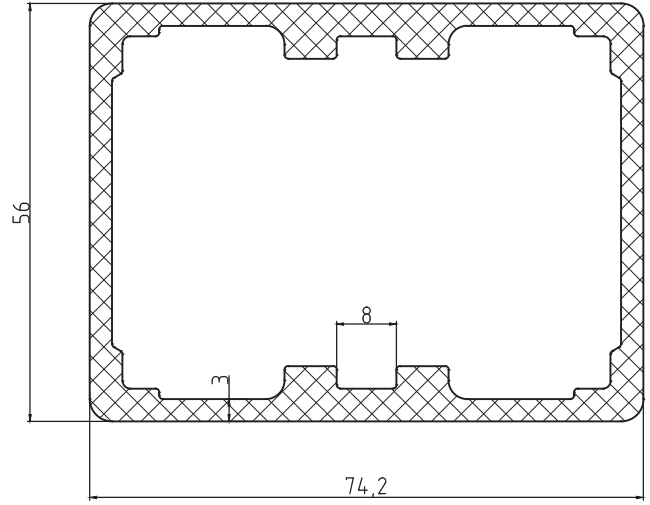


Dorse Profilleri / Trailer Profiles

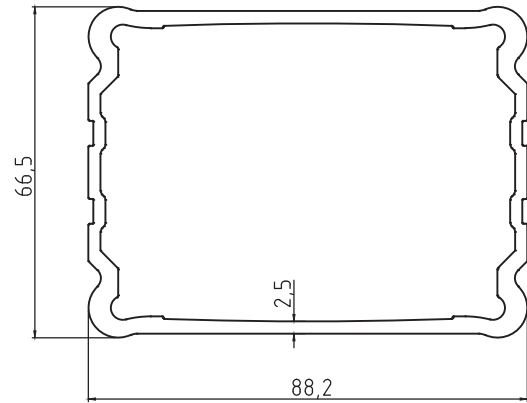
Kalıp No :	39-960
Profil / Profile	
Çevre / Length (mm)	248
Alan / Area (mm ²)	742
Ağırlık / Weight	2,011



Kalıp No :	39-961
Profil / Profile	
Çevre / Length (mm)	255
Alan / Area (mm ²)	954
Ağırlık / Weight	2,585

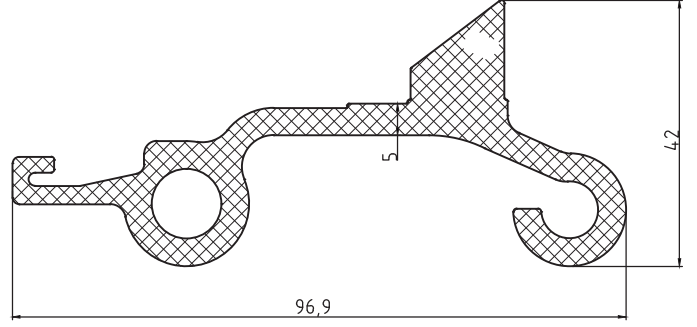


Kalıp No :	39-962
Profil / Profile	
Çevre / Length (mm)	312
Alan / Area (mm ²)	890
Ağırlık / Weight	2,411

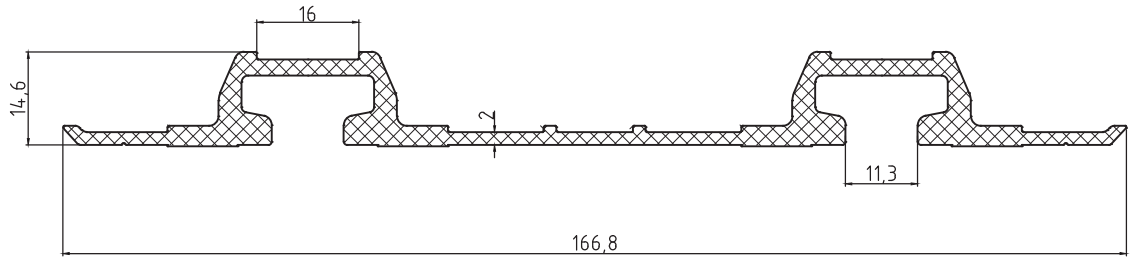


Dorse Profilleri / Trailer Profiles

Kalıp No :	39-963
Profil / Profile	
Çevre / Length (mm)	318
Alan / Area (mm ²)	887
Ağırlık / Weight	2,403



Kalıp No :	39-964
Profil / Profile	
Çevre / Length (mm)	456
Alan / Area (mm ²)	640
Ağırlık / Weight	1,734



AKYÜZLER

ALÜMİNYUM A.Ş.



+90 324 676 47 07



info@akyuzlergrup.com



Nacarı OSB Cumhuriyet Bulvarı No:18
Akdeniz Mersin 143 ada 94 parsel, 33010
Akdeniz/Mersin