



KÜPEŞTE VE AKSESUAR PROFİLLERİ

HANDRAIL PROFILES AND ACCESSORIES

Küpeşte ve Aksesuar Profilleri / Handrail Profiles
And Accessories

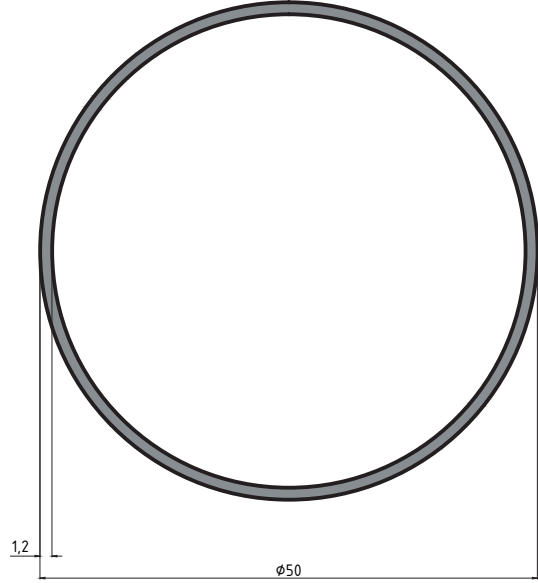
Kalıp No : 09-462

Profil / Profile

Çevre / Length (mm) 157.08

Alan / Area (mm²) 183.97

Ağırlık / Weight 0.499



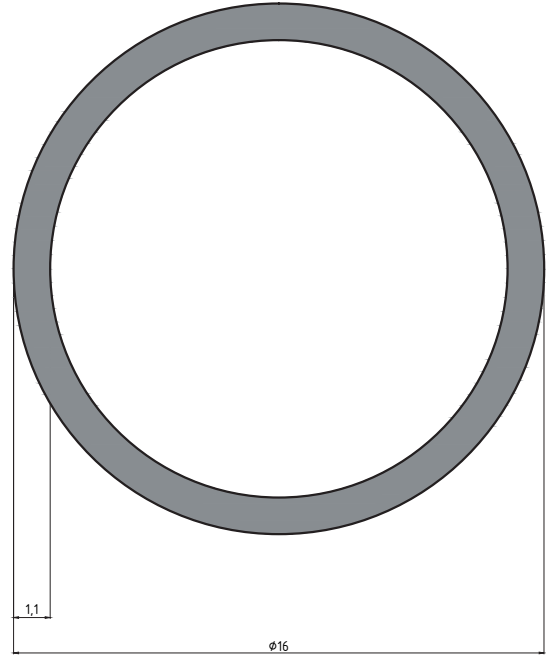
Kalıp No : 09-463

Profil / Profile

Çevre / Length (mm) 50.265

Alan / Area (mm²) 51.49

Ağırlık / Weight 0.139



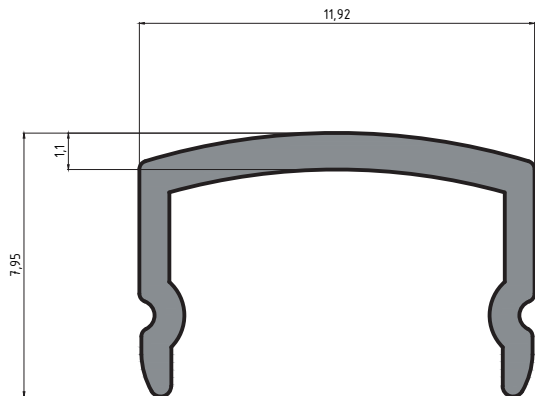
Kalıp No : 09-464

Profil / Profile

Çevre / Length (mm) 50.64

Alan / Area (mm²) 24.30

Ağırlık / Weight 0.065



**Küpeşte ve Aksesuar Profilleri / Handrail Profiles
And Accessories**

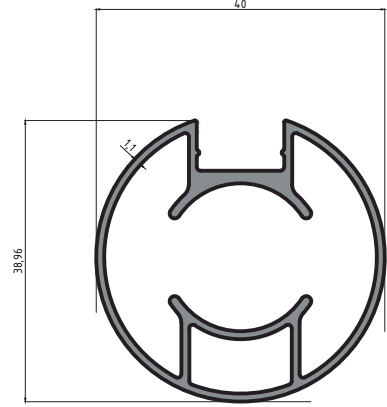
Kalıp No : 09-465

Profil / Profile

Çevre / Length (mm) 139.234

Alan / Area (mm²) 228.99

Ağırlık / Weight 0.621



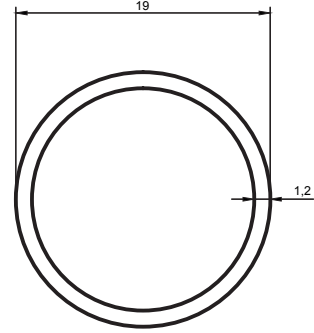
Kalıp No : 09-1711

Profil / Profile Ø19x16.6 Boru

Çevre / Length (mm) 59,7

Alan / Area (mm²) 67,1

Ağırlık / Weight 0,182



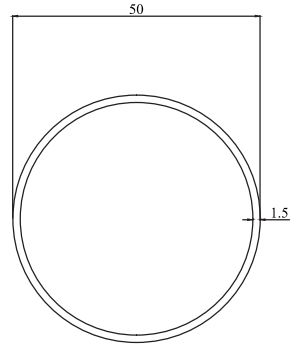
Kalıp No : 09-2751

Profil / Profile Ø50'lik Boru

Çevre / Length (mm) 1963,5

Alan / Area (mm²) 228,5

Ağırlık / Weight 0,619



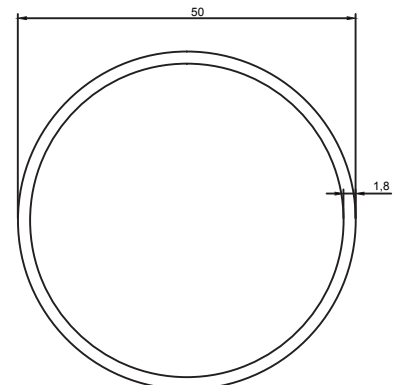
Kalıp No : 09-2753

Profil / Profile 50'lik Boru 1,8 ET

Çevre / Length (mm) 157

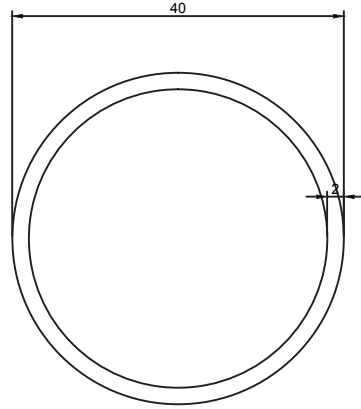
Alan / Area (mm²) 272

Ağırlık / Weight 0,737

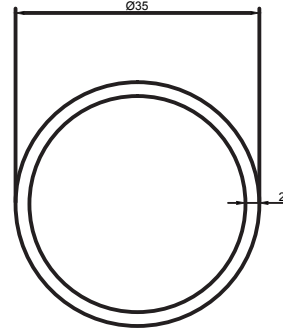


**Küpeşte ve Aksesuar Profilleri / Handrail Profiles
And Accessories**

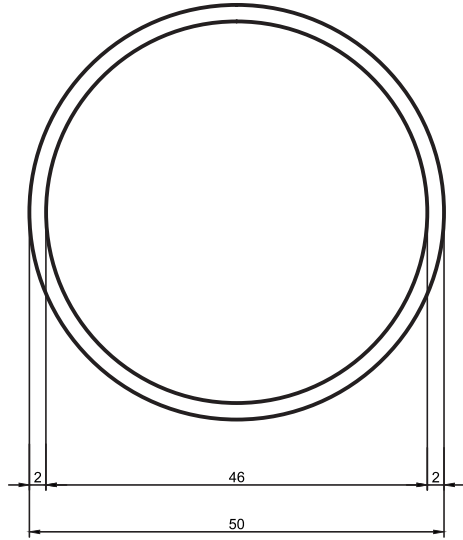
Kalıp No :	09-2756
Profil / Profile	40'lık Boru
Çevre / Length (mm)	125
Alan / Area (mm²)	239
Ağırlık / Weight	0,647



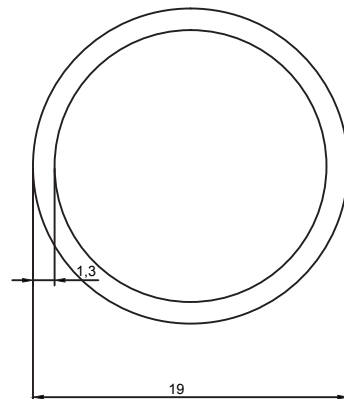
Kalıp No :	09-2758
Profil / Profile	35'lik Boru
Çevre / Length (mm)	110
Alan / Area (mm²)	207
Ağırlık / Weight	0,562



Kalıp No :	09-2761
Profil / Profile	35'lik Boru
Çevre / Length (mm)	157
Alan / Area (mm²)	302
Ağırlık / Weight	0,818



Kalıp No :	09-2768
Profil / Profile	19'lük Boru
Çevre / Length (mm)	59
Alan / Area (mm²)	72
Ağırlık / Weight	0,195



Küpeşte ve Aksesuar Profilleri / Handrail Profiles
And Accessories

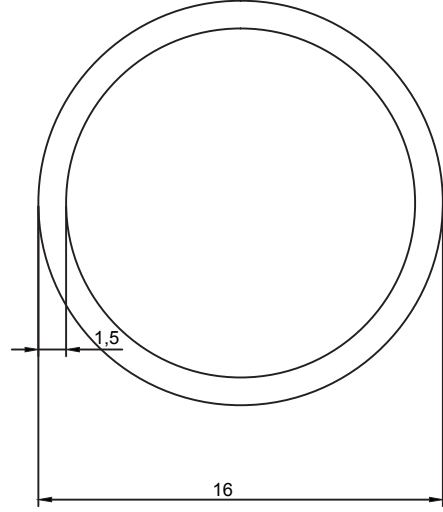
Kalıp No : 09-2770

Profil / Profile 16'lık Boru

Çevre / Length (mm) 50

Alan / Area (mm²) 68

Ağırlık / Weight 0,185



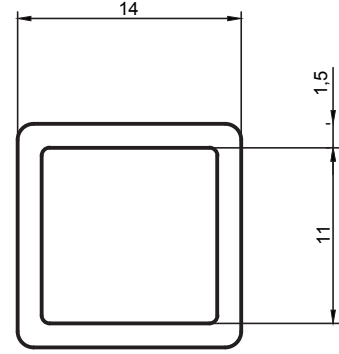
Kalıp No : 09-2772

Profil / Profile 14x14 Kutu

Çevre / Length (mm) 54

Alan / Area (mm²) 74

Ağırlık / Weight 0,201



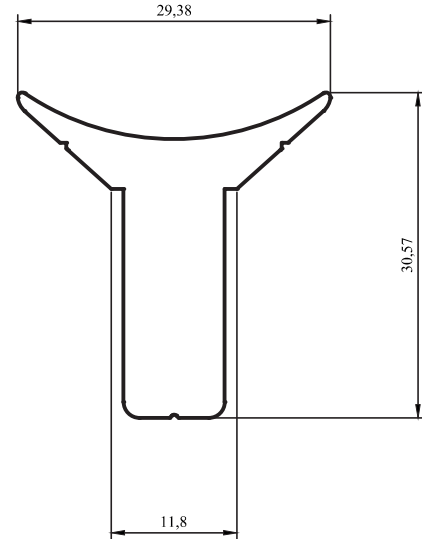
Kalıp No : 09-2777

Profil / Profile Ay Bağlantı

Çevre / Length (mm) 111

Alan / Area (mm²) 315

Ağırlık / Weight 0,854



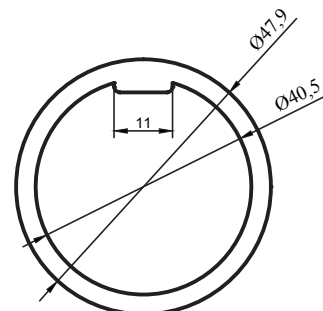
Kalıp No : 09-2778

Profil / Profile Yer Flaşı

Çevre / Length (mm) 280,2

Alan / Area (mm²) 538

Ağırlık / Weight 1,458



**Küpeşte ve Aksesuar Profilleri / Handrail Profiles
And Accessories**

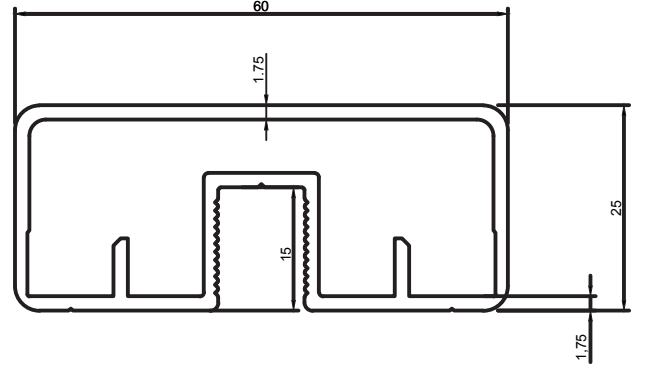
Kalıp No : 09-2879

Profil / Profile Küpeşte Profili

Çevre / Length (mm) 202

Alan / Area (mm²) 347

Ağırlık / Weight 0,941



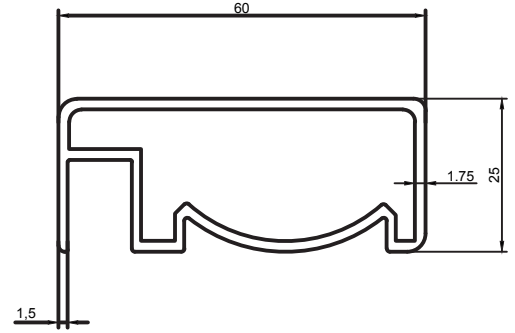
Kalıp No : 09-2880

Profil / Profile Küpeşte Profili

Çevre / Length (mm) 208

Alan / Area (mm²) 321

Ağırlık / Weight 0,868



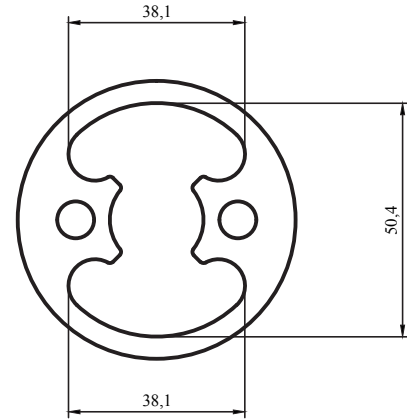
Kalıp No : 09-2809

Profil / Profile 60'lık Duvar Flanşı

Çevre / Length (mm) 188,5

Alan / Area (mm²) 1389

Ağırlık / Weight 3,761



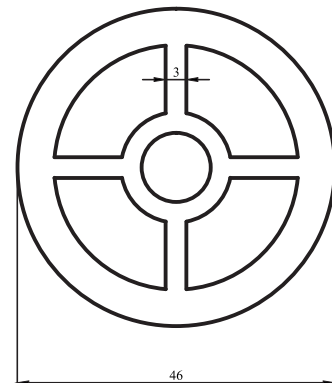
Kalıp No : 09-2815

Profil / Profile Duvar Flanşı

Çevre / Length (mm) 46

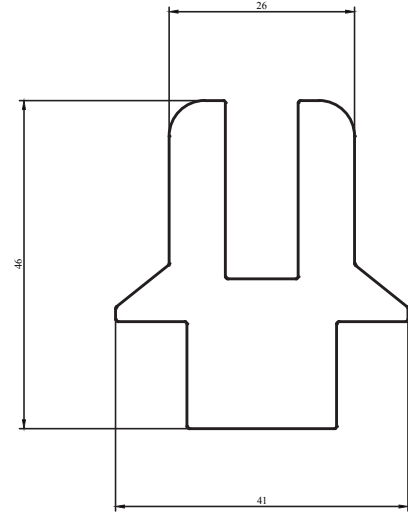
Alan / Area (mm²) 916,91

Ağırlık / Weight 2,485

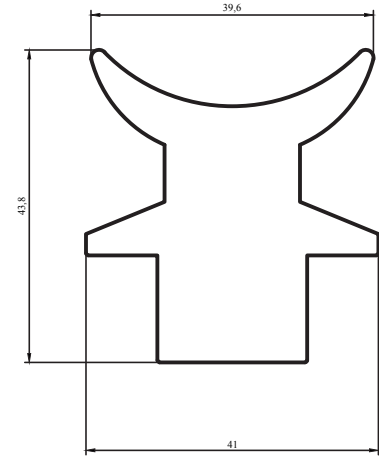


**Küpeşte ve Aksesuar Profilleri / Handrail Profiles
And Accessories**

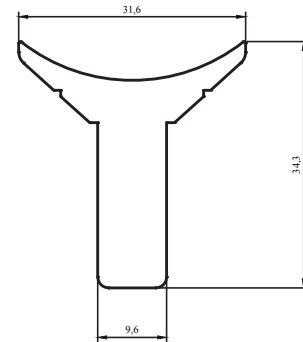
Kalıp No :	09-2820
Profil / Profile	40'lık Yarıkli Tapa
Çevre / Length (mm)	210,5
Alan / Area (mm²)	930,2
Ağırlık / Weight	2,521



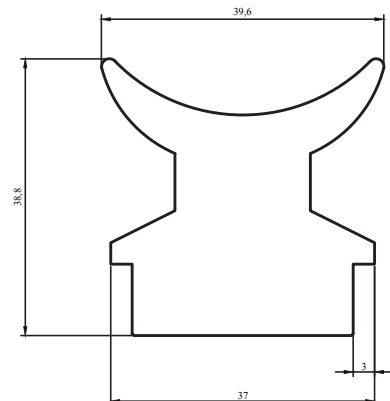
Kalıp No :	09-2828
Profil / Profile	40'lık Sabit Mafsal
Çevre / Length (mm)	194,52
Alan / Area (mm²)	967,34
Ağırlık / Weight	2,622



Kalıp No :	09-2837
Profil / Profile	Ay Bağlantı
Çevre / Length (mm)	122,65
Alan / Area (mm²)	373,19
Ağırlık / Weight	1,012

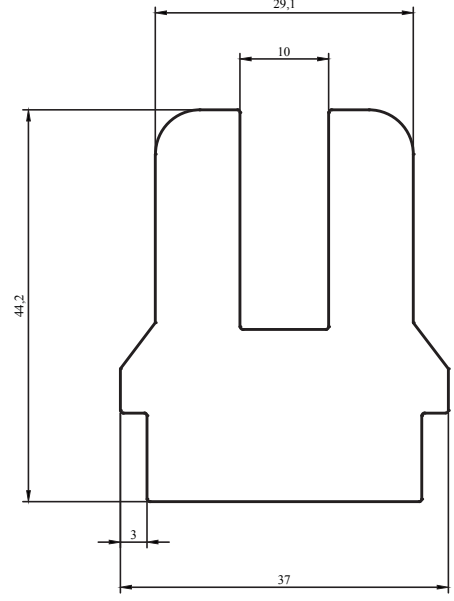


Kalıp No :	09-2839
Profil / Profile	35'lik Sabit Mafsal
Çevre / Length (mm)	177,14
Alan / Area (mm²)	941,38
Ağırlık / Weight	2,551

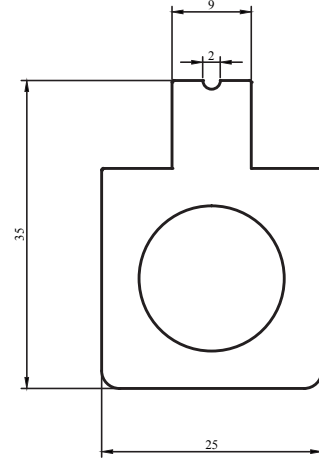


Küpeşte ve Aksesuar Profilleri / Handrail Profiles
And Accessories

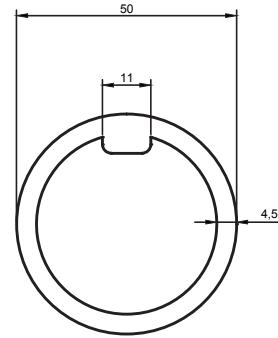
Kalıp No :	09-2840
Profil / Profile	60'lık Duvar Flanşı
Çevre / Length (mm)	201,10
Alan / Area (mm ²)	1106,9
Ağırlık / Weight	3,000



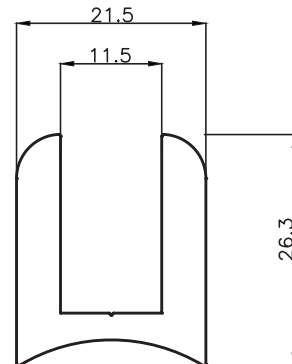
Kalıp No :	09-2841
Profil / Profile	Ara Bağlantı
Çevre / Length (mm)	119,08
Alan / Area (mm ²)	497,85
Ağırlık / Weight	1,350



Kalıp No :	09-2842
Profil / Profile	Yer Flanşı
Çevre / Length (mm)	157,07
Alan / Area (mm ²)	687,12
Ağırlık / Weight	1,863



Kalıp No :	09-2843
Profil / Profile	Cam Tutamağı
Çevre / Length (mm)	133
Alan / Area (mm ²)	279
Ağırlık / Weight	0,756



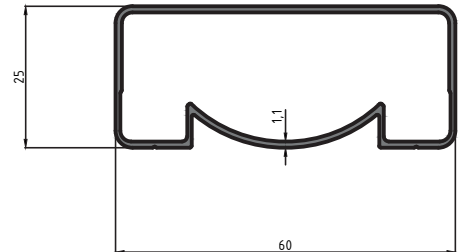
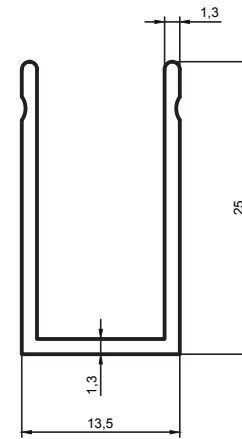
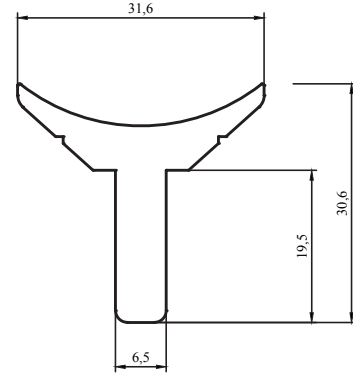
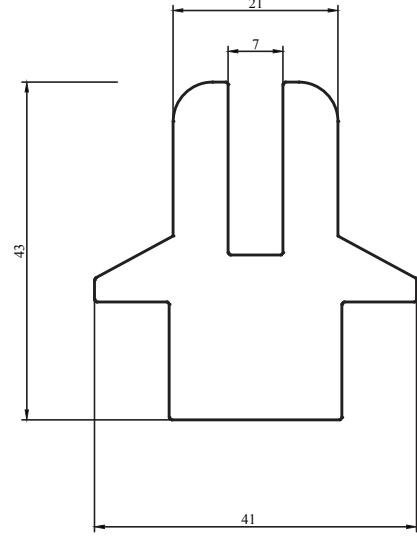
**Küpeşte ve Aksesuar Profilleri / Handrail Profiles
And Accessories**

Kalıp No :	09-2844
Profil / Profile	Küpeşte Bağlantı
Çevre / Length (mm)	198
Alan / Area (mm²)	867
Ağırlık / Weight	2,349

Kalıp No :	09-2845
Profil / Profile	Ay Bağlantı
Çevre / Length (mm)	115
Alan / Area (mm²)	277
Ağırlık / Weight	0,751

Kalıp No :	09-2847
Profil / Profile	
Çevre / Length (mm)	123
Alan / Area (mm²)	78
Ağırlık / Weight	0,211

Kalıp No :	09-2848
Profil / Profile	Cam Tutamağı
Çevre / Length (mm)	1179.123
Alan / Area (mm²)	187.533
Ağırlık / Weight	0,508



Küpeşte ve Aksesuar Profilleri / Handrail Profiles
And Accessories

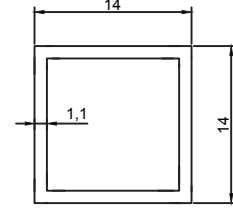
Kalıp No : 09-2849

Profil / Profile

Çevre / Length (mm) 56.1

Alan / Area (mm²) 54.2

Ağırlık / Weight 0.202



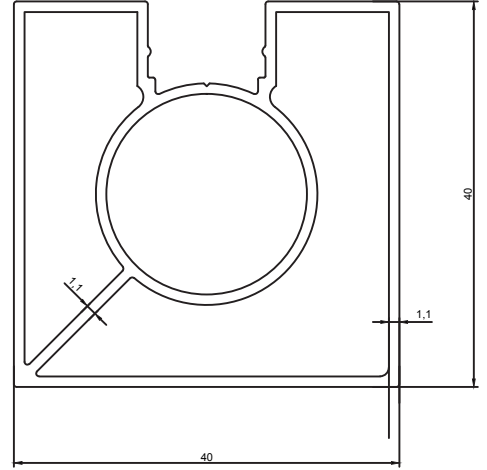
Kalıp No : 09-2850

Profil / Profile

Çevre / Length (mm) 178.8

Alan / Area (mm²) 272.8

Ağırlık / Weight 0,739



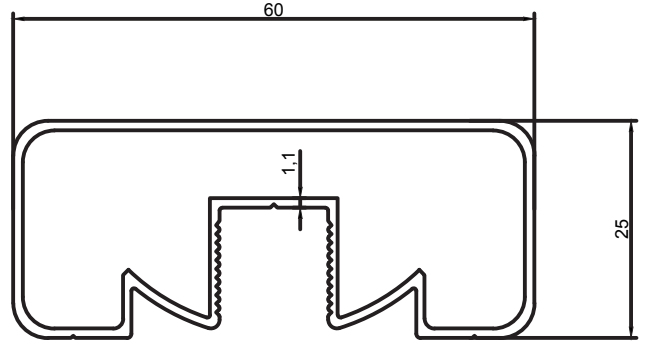
Kalıp No : 09-2851

Profil / Profile

Çevre / Length (mm) 210.7

Alan / Area (mm²) 222.5

Ağırlık / Weight 0,602



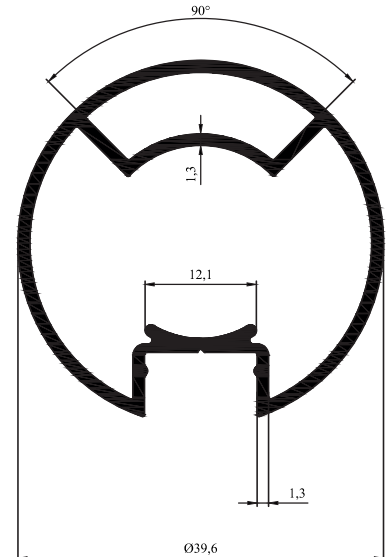
Kalıp No : 09-2852

Profil / Profile

Çevre / Length (mm) 139

Alan / Area (mm²) 220

Ağırlık / Weight 0,596



Küpeşte ve Aksesuar Profilleri / Handrail Profiles
And Accessories

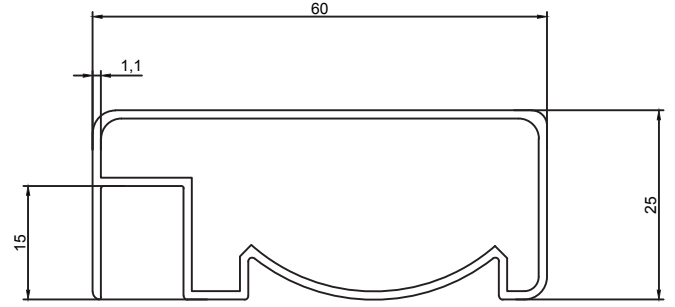
Kalıp No : 09-2853

Profil / Profile

Çevre / Length (mm) 208.2

Alan / Area (mm²) 211.8

Ağırlık / Weight 0.573



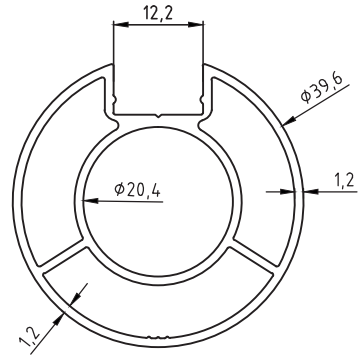
Kalıp No : 09-2854

Profil / Profile Tente Rayı

Çevre / Length (mm) 138

Alan / Area (mm²) 256

Ağırlık / Weight 0,696



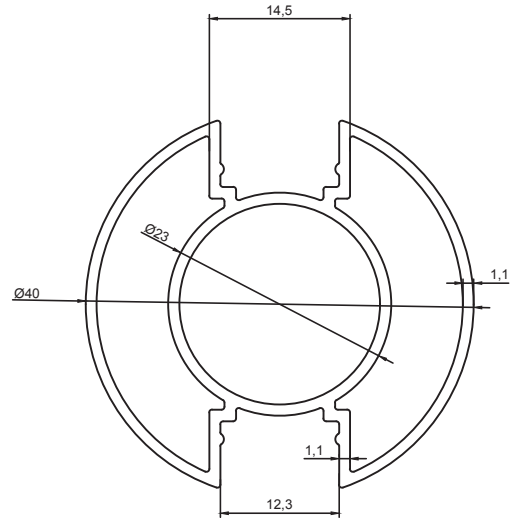
Kalıp No : 09-2855

Profil / Profile

Çevre / Length (mm) 157.3

Alan / Area (mm²) 228.5

Ağırlık / Weight 0,619



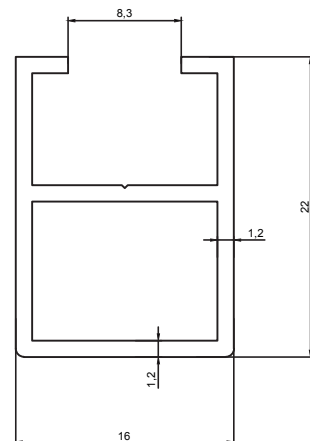
Kalıp No : 09-2856

Profil / Profile

Çevre / Length (mm) 105

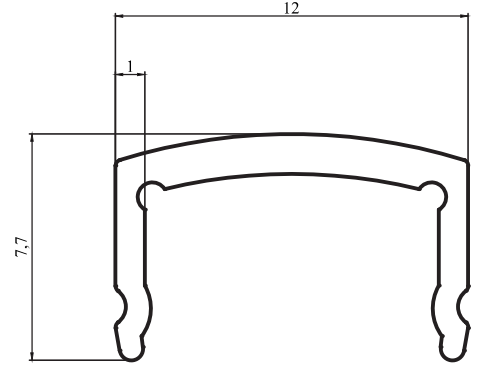
Alan / Area (mm²) 91.6

Ağırlık / Weight 0,248

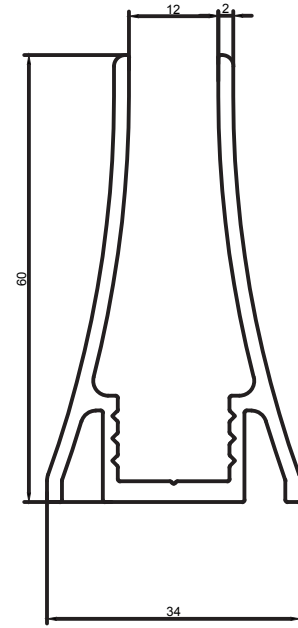


Küpeşte ve Aksesuar Profilleri / Handrail Profiles
And Accessories

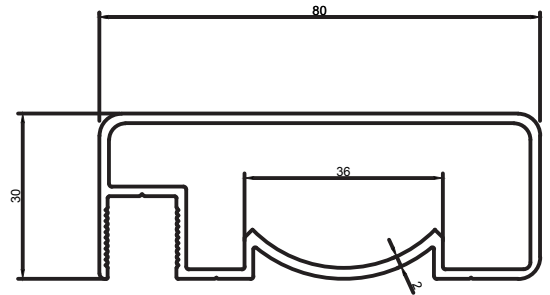
Kalıp No :	09-2858
Profil / Profile	40'lık Dikme Çıtası
Çevre / Length (mm)	50
Alan / Area (mm ²)	26
Ağırlık / Weight	0.070



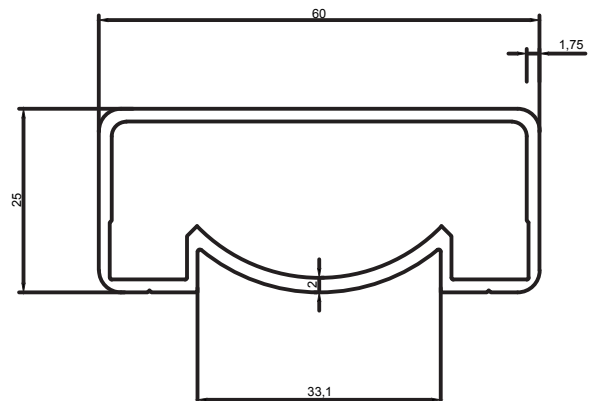
Kalıp No :	09-2862
Profil / Profile	Cam Bağlantı
Çevre / Length (mm)	339
Alan / Area (mm ²)	351
Ağırlık / Weight	0,952



Kalıp No :	09-2865
Profil / Profile	Küpeşte Profili
Çevre / Length (mm)	265
Alan / Area (mm ²)	421
Ağırlık / Weight	1,145



Kalıp No :	09-2867
Profil / Profile	Küpeşte Profili
Çevre / Length (mm)	180
Alan / Area (mm ²)	312
Ağırlık / Weight	0,845



Küpeşte ve Aksesuar Profilleri / Handrail Profiles
And Accessories

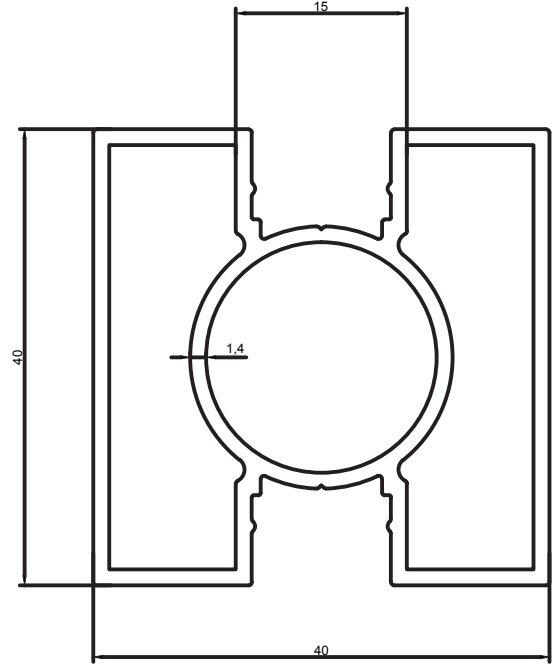
Kalıp No : 09-2869

Profil / Profile 40'lık Dikme

Çevre / Length (mm) 198

Alan / Area (mm²) 332

Ağırlık / Weight 0.900



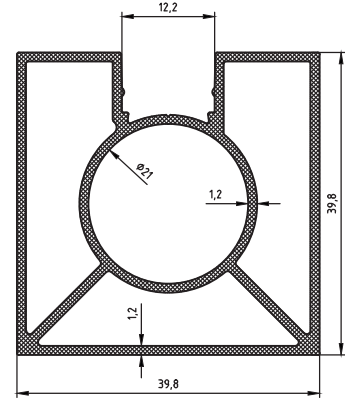
Kalıp No : 09-2870

Profil / Profile

Çevre / Length (mm) 179

Alan / Area (mm²) 266

Ağırlık / Weight 0,856



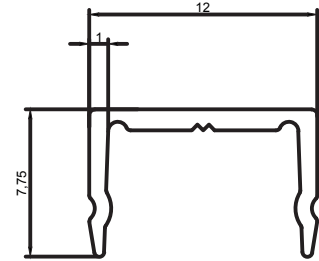
Kalıp No : 09-2872

Profil / Profile Dikme Kapak

Çevre / Length (mm) 53

Alan / Area (mm²) 24

Ağırlık / Weight 0,064



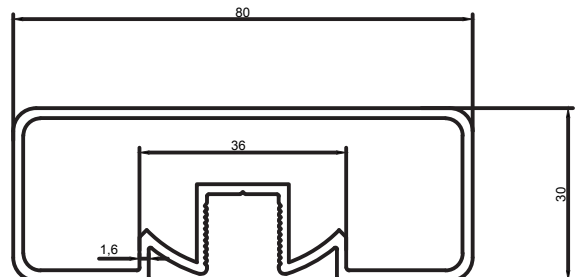
Kalıp No : 09-2876

Profil / Profile Küpeşte Profili

Çevre / Length (mm) 261

Alan / Area (mm²) 443

Ağırlık / Weight 1,200



Küpeşte ve Aksesuar Profilleri / Handrail Profiles
And Accessories

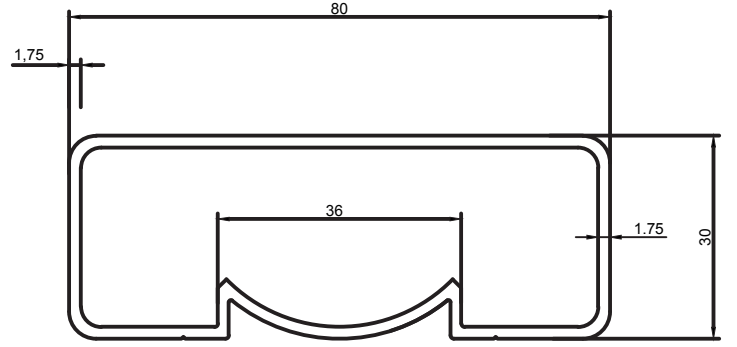
Kalıp No : 09-2877

Profil / Profile Küpeşte Profili

Çevre / Length (mm) 236

Alan / Area (mm²) 396

Ağırlık / Weight 1,073



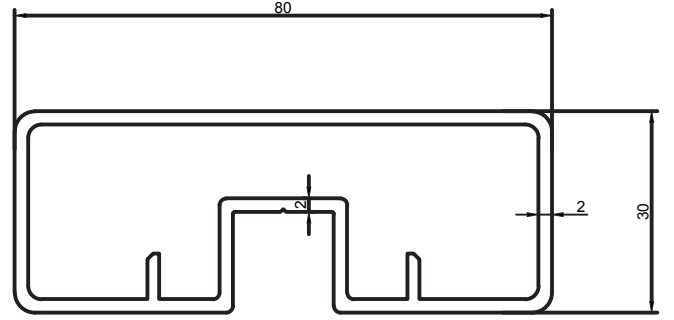
Kalıp No : 09-2878

Profil / Profile Küpeşte Profili

Çevre / Length (mm) 244

Alan / Area (mm²) 500

Ağırlık / Weight 1,358



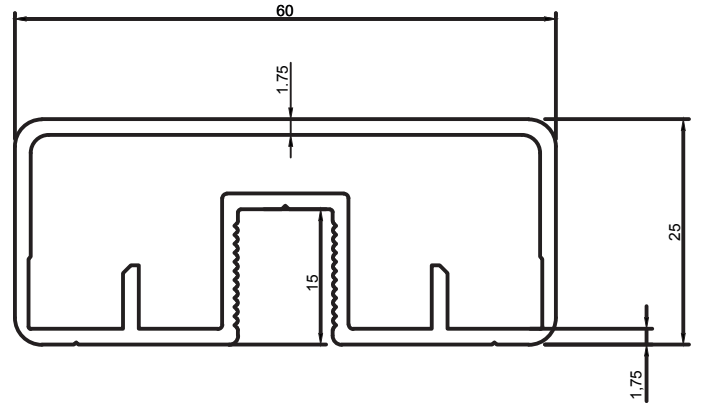
Kalıp No : 09-2879

Profil / Profile Küpeşte Profili

Çevre / Length (mm) 202

Alan / Area (mm²) 347

Ağırlık / Weight 0,941



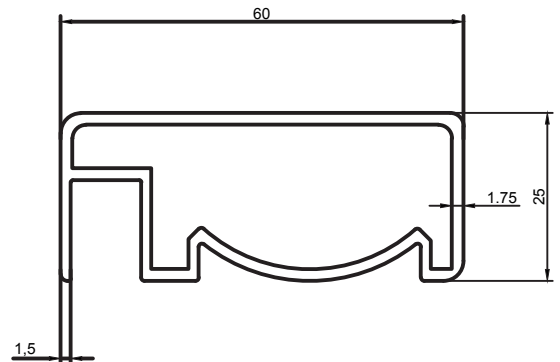
Kalıp No : 09-2880

Profil / Profile Küpeşte Profili

Çevre / Length (mm) 208

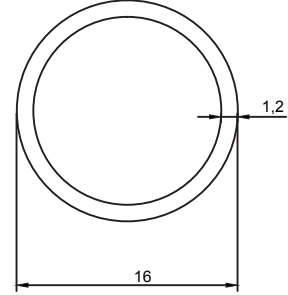
Alan / Area (mm²) 321

Ağırlık / Weight 0,868

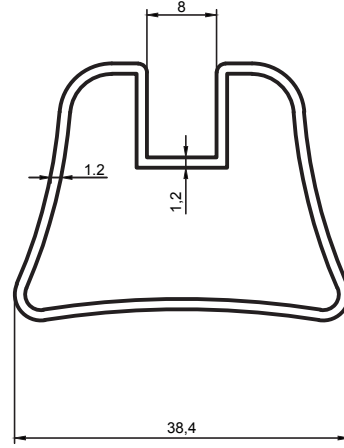


**Küpeşte ve Aksesuar Profilleri / Handrail Profiles
And Accessories**

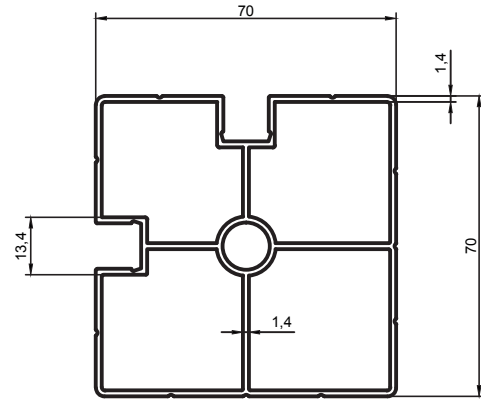
Kalıp No :	09-2881
Profil / Profile	16'lık Boru 1,2 Et Kalınlığı
Çevre / Length (mm)	50
Alan / Area (mm²)	56
Ağırlık / Weight	0,151



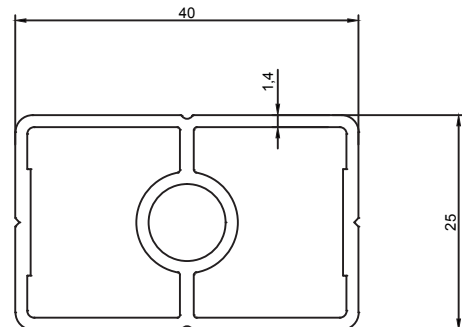
Kalıp No :	09-2882
Profil / Profile	Küpeşte Profil
Çevre / Length (mm)	142
Alan / Area (mm²)	164
Ağırlık / Weight	0,445



Kalıp No :	09-2883
Profil / Profile	Küpeşte Profili
Çevre / Length (mm)	320
Alan / Area (mm²)	522
Ağırlık / Weight	1,415



Kalıp No :	09-2885
Profil / Profile	Küpeşte Bağlantı
Çevre / Length (mm)	127
Alan / Area (mm²)	213
Ağırlık / Weight	0,578



Küpeşte ve Aksesuar Profilleri / Handrail Profiles
And Accessories

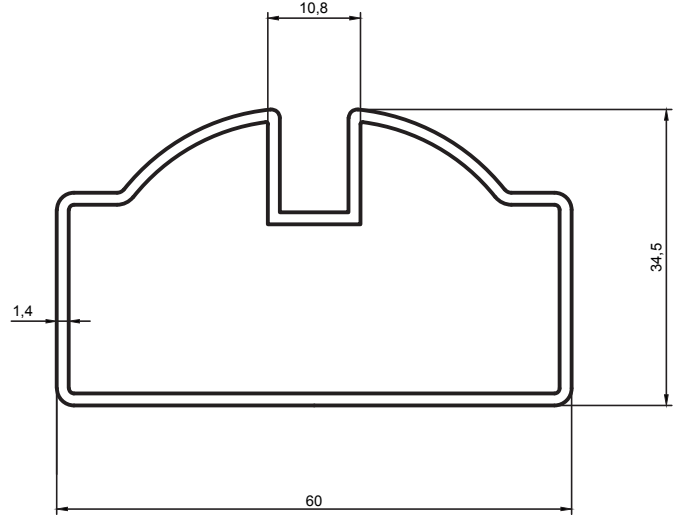
Kalıp No : 09-2886

Profil / Profile

Çevre / Length (mm) 195

Alan / Area (mm²) 268

Ağırlık / Weight 0,726



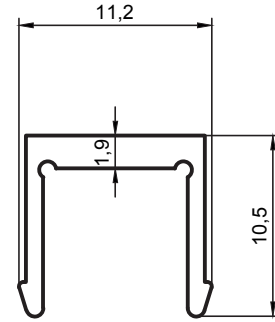
Kalıp No : 09-2887

Profil / Profile Küpeşte Kapak

Çevre / Length (mm) 60

Alan / Area (mm²) 37

Ağırlık / Weight 0,100



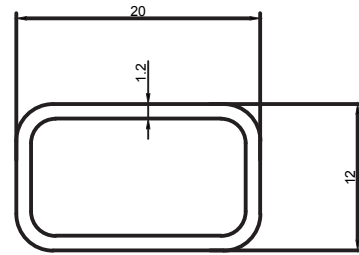
Kalıp No : 09-2888

Profil / Profile Küpeşte Profili

Çevre / Length (mm) 59

Alan / Area (mm²) 67

Ağırlık / Weight 0,181



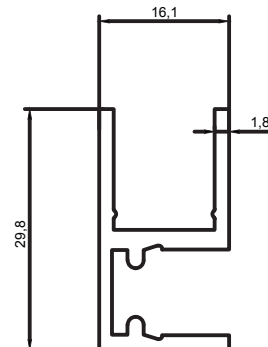
Kalıp No : 09-2889

Profil / Profile Küpeşte Profili

Çevre / Length (mm) 160

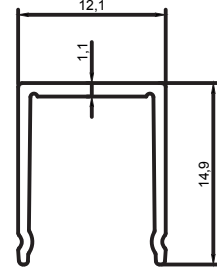
Alan / Area (mm²) 147

Ağırlık / Weight 0,397

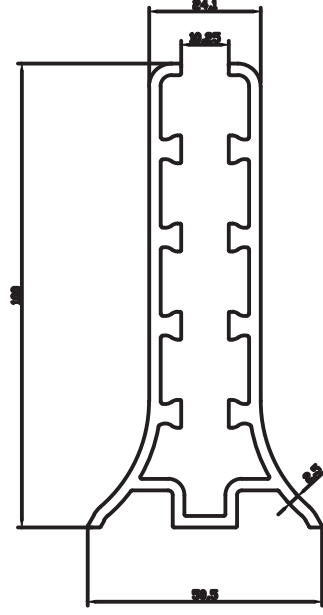


**Küpeşte ve Aksesuar Profilleri / Handrail Profiles
And Accessories**

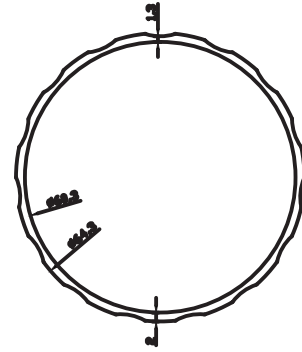
Kalıp No :	09-2890
Profil / Profile	Küpeşte kapak
Çevre / Length (mm)	81
Alan / Area (mm²)	39
Ağırlık / Weight	0,105



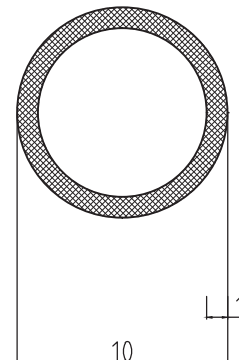
Kalıp No :	09-2891
Profil / Profile	
Çevre / Length (mm)	601
Alan / Area (mm²)	823
Ağırlık / Weight	2,231



Profil / Profile	
Çevre / Length (mm)	203
Alan / Area (mm²)	343
Ağırlık / Weight	0,930

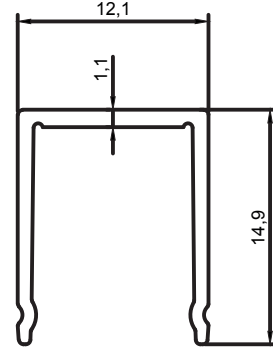


Kalıp No :	09-2898
Profil / Profile	
Çevre / Length (mm)	31
Alan / Area (mm²)	28
Ağırlık / Weight	0,075

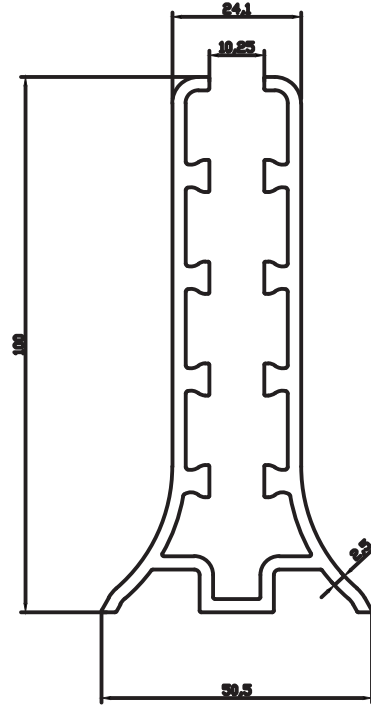


**Küpeşte ve Aksesuar Profilleri / Handrail Profiles
And Accessories**

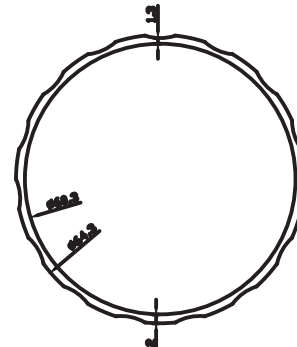
Kalıp No :	09-2890
Profil / Profile	Küpeşte kapak
Çevre / Length (mm)	81
Alan / Area (mm ²)	39
Ağırlık / Weight	0,105



Kalıp No :	09-2891
Profil / Profile	
Çevre / Length (mm)	601
Alan / Area (mm ²)	823
Ağırlık / Weight	2,231



Kalıp No :	09-2893
Profil / Profile	
Çevre / Length (mm)	203
Alan / Area (mm ²)	343
Ağırlık / Weight	0,930



Küpeşte ve Aksesuar Profilleri / Handrail Profiles
And Accessories

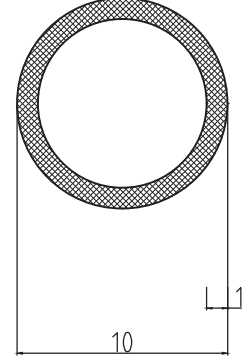
Kalıp No : 09-2898

Profil / Profile

Çevre / Length (mm) 31

Alan / Area (mm²) 28

Ağırlık / Weight 0,075



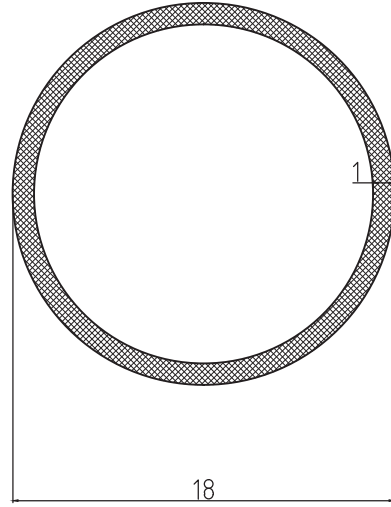
Kalıp No : 09-2900

Profil / Profile

Çevre / Length (mm) 56

Alan / Area (mm²) 53

Ağırlık / Weight 0,143



AKYÜZLER

ALÜMİNYUM A.Ş.



+90 324 676 47 07



info@akyuzlergrup.com



Nacarli OSB Cumhuriyet Bulvarı No:18
Akdeniz Mersin 143 ada 94 parsel, 33010
Akdeniz/Mersin